



# basic education

---

Department:  
Basic Education  
**REPUBLIC OF SOUTH AFRICA**

## SENIORSERTIFIKAAT-EKSAMEN

**ELEKTRIESE TEGNOLOGIE**

**2018**

**PUNTE: 200**

**TYD: 3 uur**

**Hierdie vraestel bestaan uit 18 bladsye en 'n 2 bladsy-formuleblad.**

## **INSTRUKSIES EN INLIGTING**

1. Hierdie vraestel bestaan uit SEWE vrae.
2. Beantwoord AL die vrae.
3. Sketse en diagramme moet groot, netjies en volledig benoem wees.
4. Toon ALLE berekeninge en rond antwoorde korrek af tot TWEE desimale plekke.
5. Nommer die antwoorde korrek volgens die nommeringstelsel wat in hierdie vraestel gebruik is.
6. Jy mag 'n nieprogrammeerbare sakrekenaar gebruik.
7. Toon die eenhede vir ALLE antwoorde van berekeninge.
8. 'n Formuleblad is aan die einde van hierdie vraestel aangeheg.
9. Skryf netjies en leesbaar.

**VRAAG 1: BEROEPSGESONDHEID EN VEILIGHEID**

- 1.1 Verduidelik die belangrikheid van die korrekte ligintensiteit in 'n elektriesetegnologie-werkswinkel. (2)
- 1.2 Met verwysing na die werkswinkel, verduidelik die term *gevaarlike praktyke*. (2)
- 1.3 Noem TWEE handeling wat prioriteit in 'n mediese noodgeval is. (2)
- 1.4 Beskryf hoe MIV/Vigs produktiwiteit in die werkplek kan affekteer. (2)
- 1.5 Verduidelik waarom dit eties korrek is om 'n persoon te rapporteer wat werk onder die invloed van sterk medikasie wat tot lomerigheid lei. (2)

**[10]****VRAAG 2: DRIEFASE-WS-OPWEKKING**

- 2.1 Noem TWEE nadele van enkelfasekragopwekking. (2)
- 2.2 Beskryf hoe 'n emk in die spoele van 'n driefase-WS-stelsel geïnduseer word. (3)
- 2.3 'n Deltaverbinde alternator genereer 220 V per fase. Elke fase het 'n impedansie van 16  $\Omega$ .

Gegee:

$$V_F = 220 \text{ V}$$

$$Z_F = 16 \Omega$$

Bereken die:

- 2.3.1 Stroomvloei in elke fase (3)
- 2.3.2 Drywing verkwis per fase (3)
- 2.4 Met verwysing na arbeidsfaktorverbetering, beantwoord die vrae wat volg.
- 2.4.1 Noem EEN metode wat aangewend kan word om die arbeidsfaktor van 'n stelsel te verbeter. (1)
- 2.4.2 Gee TWEE redes vir die verbetering van die arbeidsfaktor in 'n stelsel. (2)
- 2.5 Die driewattmeter-metode word gebruik in 'n driefasetoevoerstelsel om die drywing wat aan 'n driefase-, sterverbinde induktiewe las gelewer is. Die las het 'n arbeidsfaktor van 0,8 nalopend. Die lesings op die wattmeters is 8 kW, 4 kW en - 460 W onderskeidelik. Die toevoerspanning is 380 V.

Gegee:

$$P_1 = 8 \text{ kW}$$

$$P_2 = 4 \text{ kW}$$

$$P_3 = - 460 \text{ W}$$

$$\text{a.f.} = 0,8 \text{ nalopend}$$

$$V_L = 380 \text{ V}$$

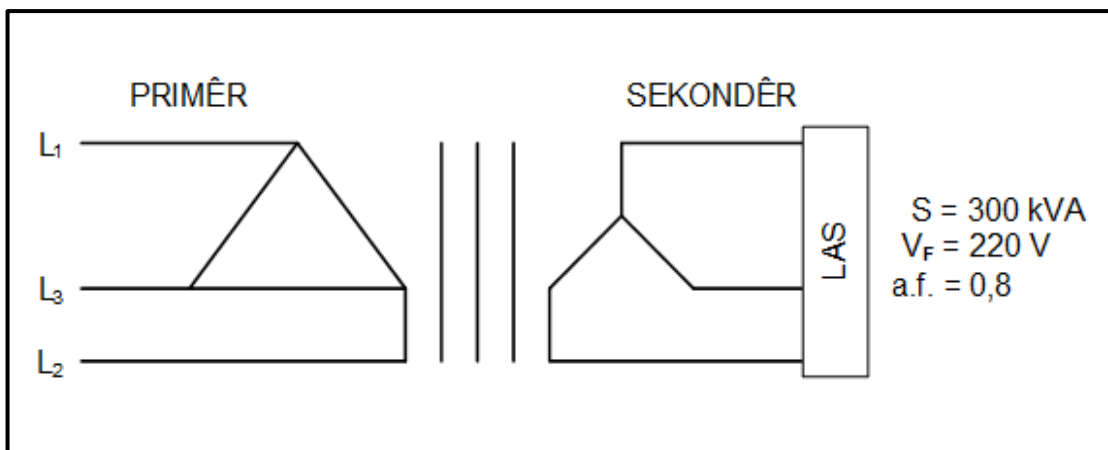
Bereken die:

- 2.5.1 Totale insetdrywing aan die las gelewer (3)
- 2.5.2 Stroom deur die las getrek (3)

**[20]**

**VRAAG 3: DRIEFASETRANSFORMATORS**

- 3.1 Met verwysing na die konstruksie van transformators, beantwoord die vrae wat volg.
- 3.1.1 Noem TWEE tipes transformator-konstruksie. (2)
- 3.1.2 Noem waarom die ysterkern van transformators gelamineer word. (1)
- 3.2 Beskryf hoe 'n emk in die sekondêre wikkeling van 'n transformator geïnduseer word. (3)
- 3.3 Noem TWEE vereistes waaraan voldoen moet word voordat drie enkelfasetransformators gekoppel word om 'n driefasetransformator te vorm. (2)
- 3.4 Noem die funksie van die olie in oliege vulde transformators. (1)
- 3.5 'n Driefase-, 300 kVA-verlagingstransformator het 'n ster-verbinding se sekondêre met 'n fasespanning van 220 V.

**FIGUUR 3.5: DRIEFASETRANSFORMATOR**

Gegee:

$$\begin{aligned}
 S &= 300 \text{ kVA} \\
 V_F &= 220 \text{ V} \\
 \text{a.f.} &= 0,8 \text{ nalopend}
 \end{aligned}$$

Bereken die:

- 3.5.1 Sekondêre lynspanning (3)
- 3.5.2 Maksimum toelaatbare sekondêre fase-stroom (5)
- 3.5.3 Maksimum uitsetdrywing teen 'n arbeidsfaktor van 0,8 nalopend (3)

**[20]**

**VRAAG 4: DRIEFASEMOTORS EN -AANSITTERS**

4.1 Met verwysing na die konstruksie van motors, noem die funksies van die volgende onderdele van die motor:

4.1.1 Entplate (1)

4.1.2 Die koelvinne (1)

4.1.3 Die aansluitkas (1)

4.2 Noem DRIE voordele van driefasemotors. (3)

4.3 'n 12 pool-, driefase-induksiemotor is oor 'n 380 V-, 50 Hz-toevoer verbind. Die motor het 'n glip van 0,04.

Gegee:

$V_L = 380 \text{ V}$   
 Glip = 0,04  
 $f = 50 \text{ Hz}$   
 Aantal pole = 12 pole  
 $\therefore p = 2 \text{ poolpare per fase}$

Bereken die:

4.3.1 Sinkrone spoed van die motor (3)

4.3.2 Rotorspoed van die motor (3)

4.4 'n Driefase-, sterverbinde motor trek 'n stroom van 15 A wanneer dit aan 'n 380 V-, 50 Hz-toevoer verbind is. Die motor het 'n arbeidsfaktor van 0,8 en 'n rendement van 90 %

Gegee:

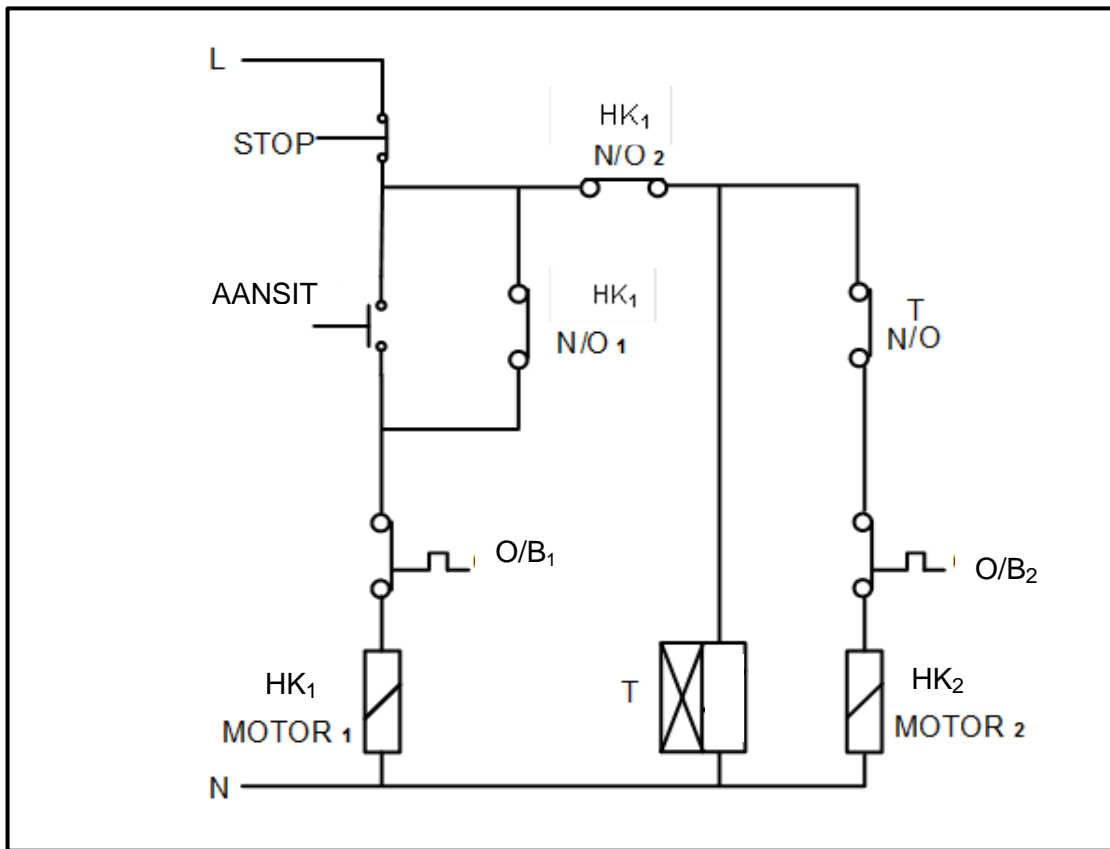
$V_L = 380 \text{ V}$   
 $a.f = 0,8$   
 $I_L = 15 \text{ A}$   
 $\eta = 90\%$

Beantwoord die volgende vrae.

4.4.1 Bereken die drywing van die motor teen vollas. (3)

4.4.2 Beskryf hoe dit die stroom wat die motor trek sal beïnvloed, indien die arbeidsfaktor van die motor verbeter. (2)

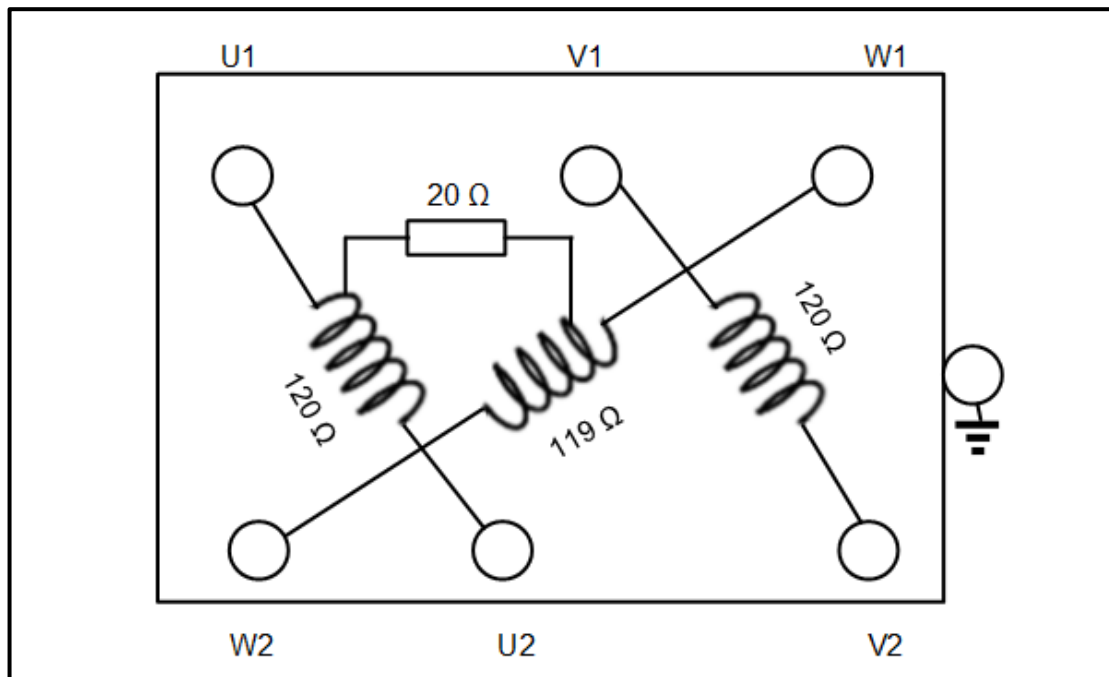
4.5 Die beheerkring van 'n motoraansitter word in FIGUUR 4.5 hieronder getoon. Bestudeer die kringbaan en beantwoord die vrae wat volg.



**FIGUUR 4.5: BEHEERKING VAN 'N  
AUTOMATIESE SEKWENSIËLE AANSITTER**

- 4.5.1 Verduidelik waarom die normaal-oop-inhoukontak  $HK_1$  ( $N/O_1$ ) in parallel met die aansitknop gekoppel word. (4)
- 4.5.2 Noem, met 'n rede, of die twee motors loop. (3)
- 4.5.3 Verduidelik waarom dit toepaslik is om twee oorbelastingsrelê's in die kring te gebruik. (3)
- 4.5.4 Beskryf hoe die aansitter sy doel bereik. (4)
- 4.5.5 Noem EEN toepassing van die outomatiese sekwenSIËle aansitter. (1)
- 4.6 Noem DRIE meganiese inspeksies wat op 'n induksiemotor uitgevoer moet word voordat dit in werking gestel word. (3)

- 4.7 FIGUUR 4.7 hieronder toon die aansluiterkas van 'n driefase-induksiemotor. Die weerstand gemeet tussen die aansluitings word in die diagram getoon. Verduidelik, met redes, of die motor in 'n werkende toestand is.



**FIGUUR 4.7: AANSLUITERKAS**

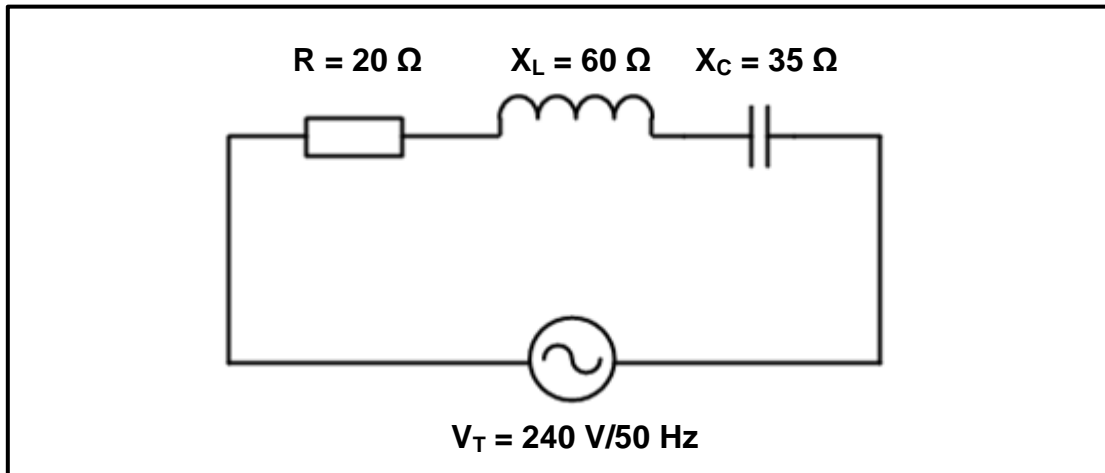
- 4.8 Noem die funksie van die nulspanningspoel in 'n motoraansitter.

(3)

(2)  
[40]

**VRAAG 5: RLC**

- 5.1 Noem DRIE faktore wat die impedansie van 'n RLC-kring beïnvloed. (3)
- 5.2 Verwys na die kring in FIGUUR 5.2 hieronder en beantwoord die vrae wat volg.

**FIGUUR 5.2: SERIEKRING**

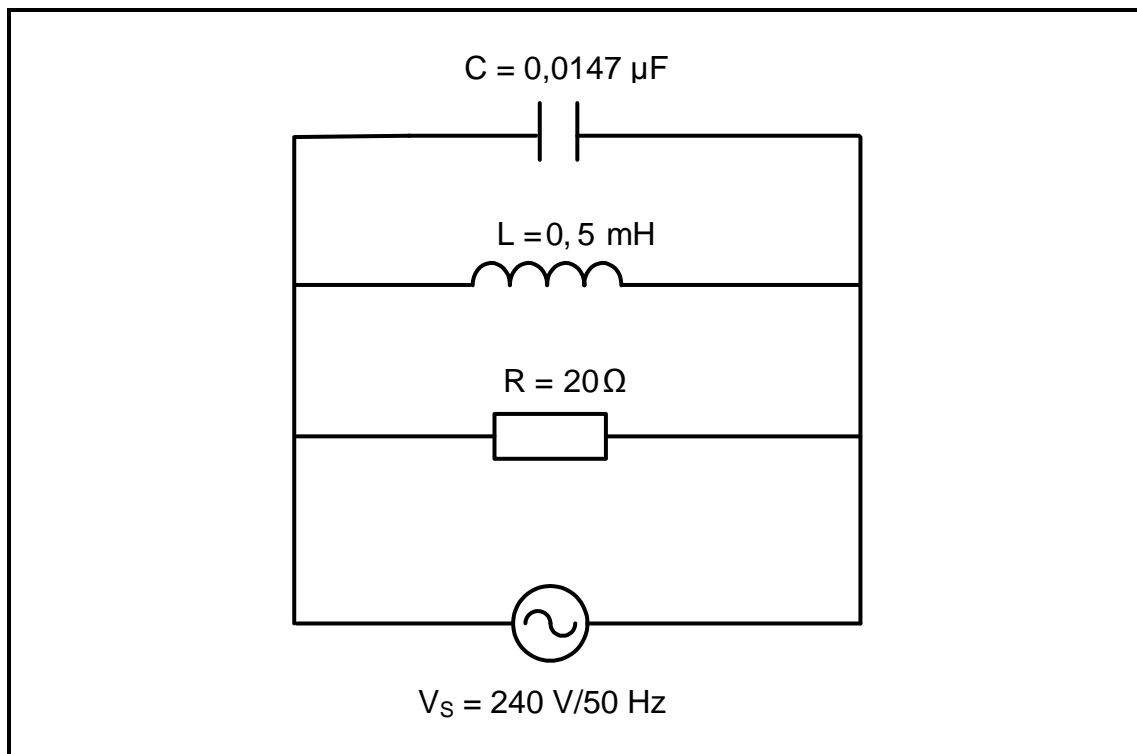
Gegee:

$$\begin{aligned} R &= 20 \Omega \\ X_L &= 60 \Omega \\ X_C &= 35 \Omega \\ V_T &= 240 \text{ V} \\ f &= 50 \text{ Hz} \end{aligned}$$

- 5.2.1 Noem of die arbeidsfaktor van die kring voorlopend of nalopend is. (1)
- 5.2.2 Bereken die arbeidsfaktor van die kring. (5)
- 5.2.3 Verduidelik wat met die Q-faktor van 'n RLC-seriekring gebeur indien die waardes van R, L en C verdubbel word. (3)
- 5.3 'n RLC-seriekring resoneer. Beskryf wat met die stroomvloei in die kringbaan sal gebeur indien die frekwensie tot onder die resonante frekwensie daal. (2)



5.4 Verwys na die kringbaan in FIGUUR 5.4 hieronder en beantwoord die vrae wat volg.



**FIGUUR 5.4**

Gegee:

$$\begin{aligned} C &= 0,0147 \mu\text{F} \\ L &= 0,5 \text{ mH} \\ R &= 20 \Omega \\ V_T &= 240 \text{ V} \\ f &= 50 \text{ Hz} \end{aligned}$$

Bereken die:

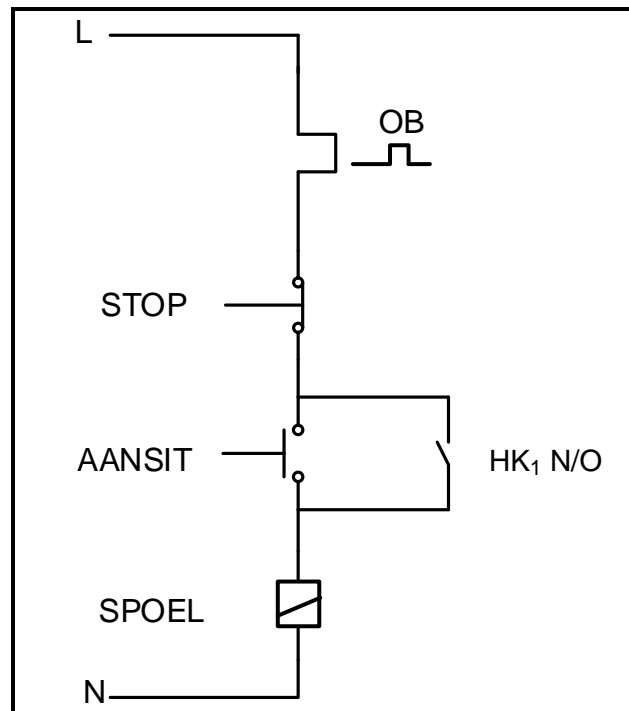
5.4.1 Frekwensie waarby die kring sal resoneer (3)

5.4.2 Stroom wat deur die weerstand vloei tydens resonansie (3)  
**[20]**

**VRAAG 6: LOGIKA**

- 6.1 Teken die simbool van ELK van die volgende wanneer leerlogika met betrekking tot programmeerbare logikabeheerders (PLB) gebruik word:
- 6.1.1 'n Insettoestel (1)
- 6.1.2 Relê of ander toestel wat as uitset gebruik word (1)
- 6.2 Noem die logikastelsel wat deur PLB's vervang is. (1)
- 6.3 Noem EEN programmeertoestel wat gebruik word om 'n PLB te programmeer. (1)
- 6.4 Magnetiese relê's word steeds gebruik om hoëstroomtoestelle aan- of af te skakel. Beveel EEN ander toestel aan wat gebruik kan word om hoëstroomtoestelle met 'n PLB te skakel. (1)
- 6.5 Verduidelik die term *program* met betrekking tot 'n PLB. (2)
- 6.6 Noem TWEE programmeertale, behalwe leerlogika, wat gebruik word om PLB's te programmeer. (2)
- 6.7 Beskryf die funksies van die volgende:
- 6.7.1 Tydreëlaarfunksie (2)
- 6.7.2 Merker (2)
- 6.8 Verduidelik waarom 'n Boole-uitdrukking eers vereenvoudig moet word voordat dit na leerlogika herlei word. (2)
- 6.9 Teken die logiese hekdiagram wat die volgende Boole-uitdrukking verteenwoordig:
- $$X = [(A B + C) + A D] + \bar{C} \quad (6)$$
- 6.10 Vereenvoudig die volgende uitdrukking deur Boole-algebra te gebruik: (Toon ALLE stappe.)
- $$X = \bar{D}\bar{E}F + \bar{D}EF + D\bar{E}F + DEF \quad (6)$$
- 6.11 Vereenvoudig die Boole-uitdrukking hieronder deur 'n vier-veranderlike Karnaughkaart te gebruik:
- $$X = \bar{E}F\bar{G}\bar{H} + EFG\bar{H} + \bar{E}FG\bar{H} + EFGH + \bar{E}\bar{F}GH \quad (8)$$

6.12 Verwys na die kringbaan in FIGUUR 6.12 hieronder en teken die leerlogikadiagram wat dieselfde funksie in 'n PLB sal uitvoer.



**FIGUUR 6.12: DIREK-OP-DIE-LYN-BEHEERKRING**

(5)  
[40]

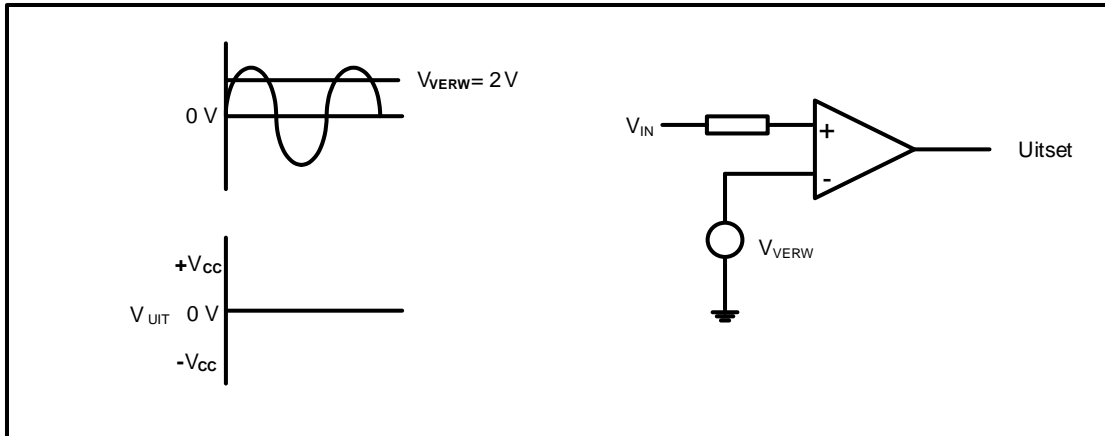
**VRAAG 7: VERSTERKERS**

7.1 Beskryf die volgende terme met verwysing na operasionele versterkers:

7.1.1 Negatiewe terugvoer (2)

7.1.2 Bandwydte (2)

7.2 FIGUUR 7.2 hieronder toon 'n nie-omkeerspanningsvergelyker en die insetspanning.



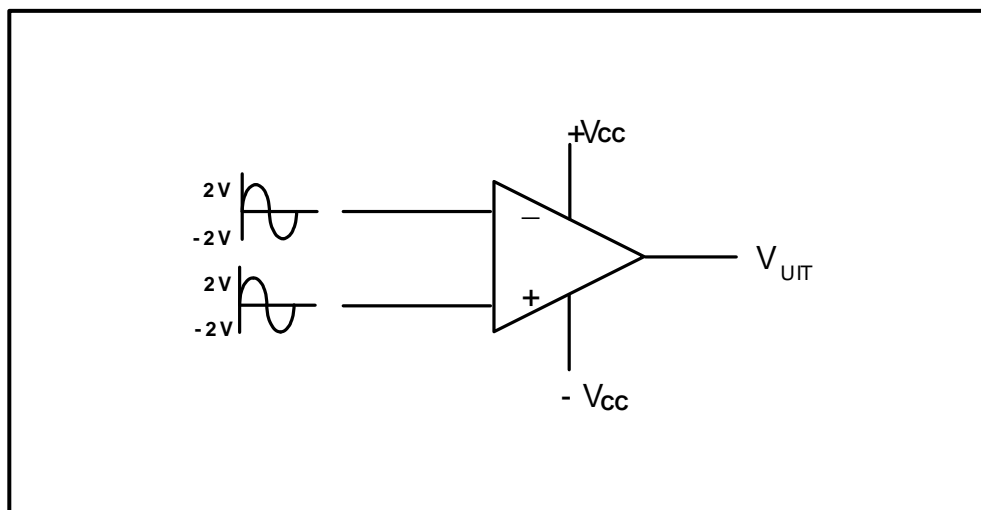
**FIGUUR 7.2**

7.2.1 Teken die insetspanning oor en direk daaronder teken die uitsetspanninggolfvorm indien die verwysingspanning op 2 V gestel is. (4)

7.2.2 Noem EEN toepassing van die operasionele versterker in FIGUUR 7.2. (1)

7.3 Noem die tipe op-versterkerkring wat positiewe terugvoer gebruik. (1)

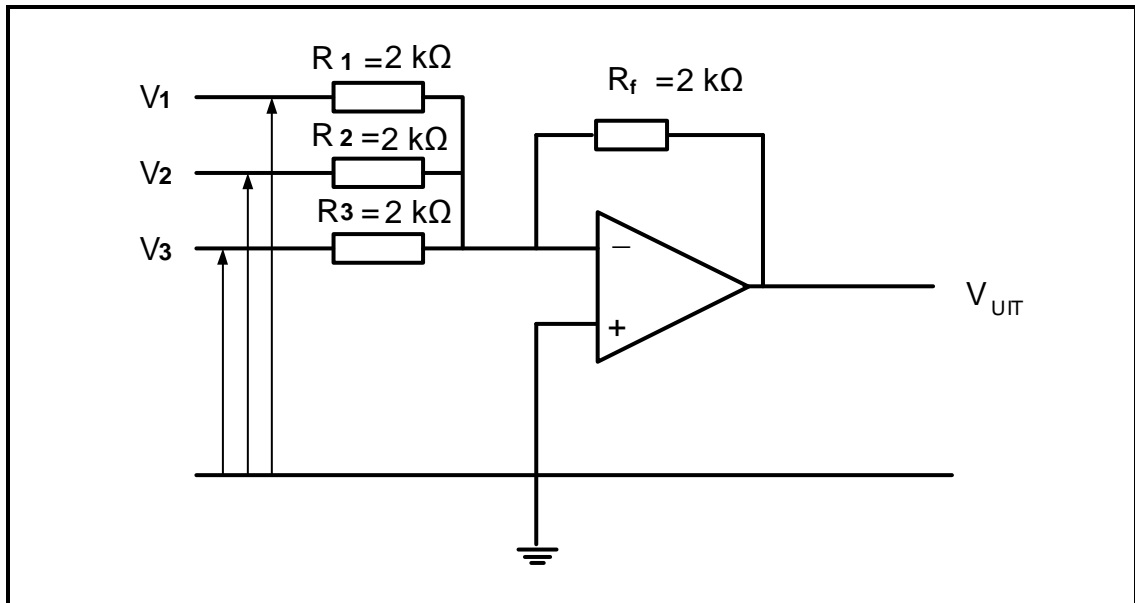
7.4 Verwys na FIGUUR 7.4 hieronder en teken die uitset van 'n ideale operasionele versterker.



**FIGUUR 7.4: OPERASIONELE VERSTERKER**

(2)

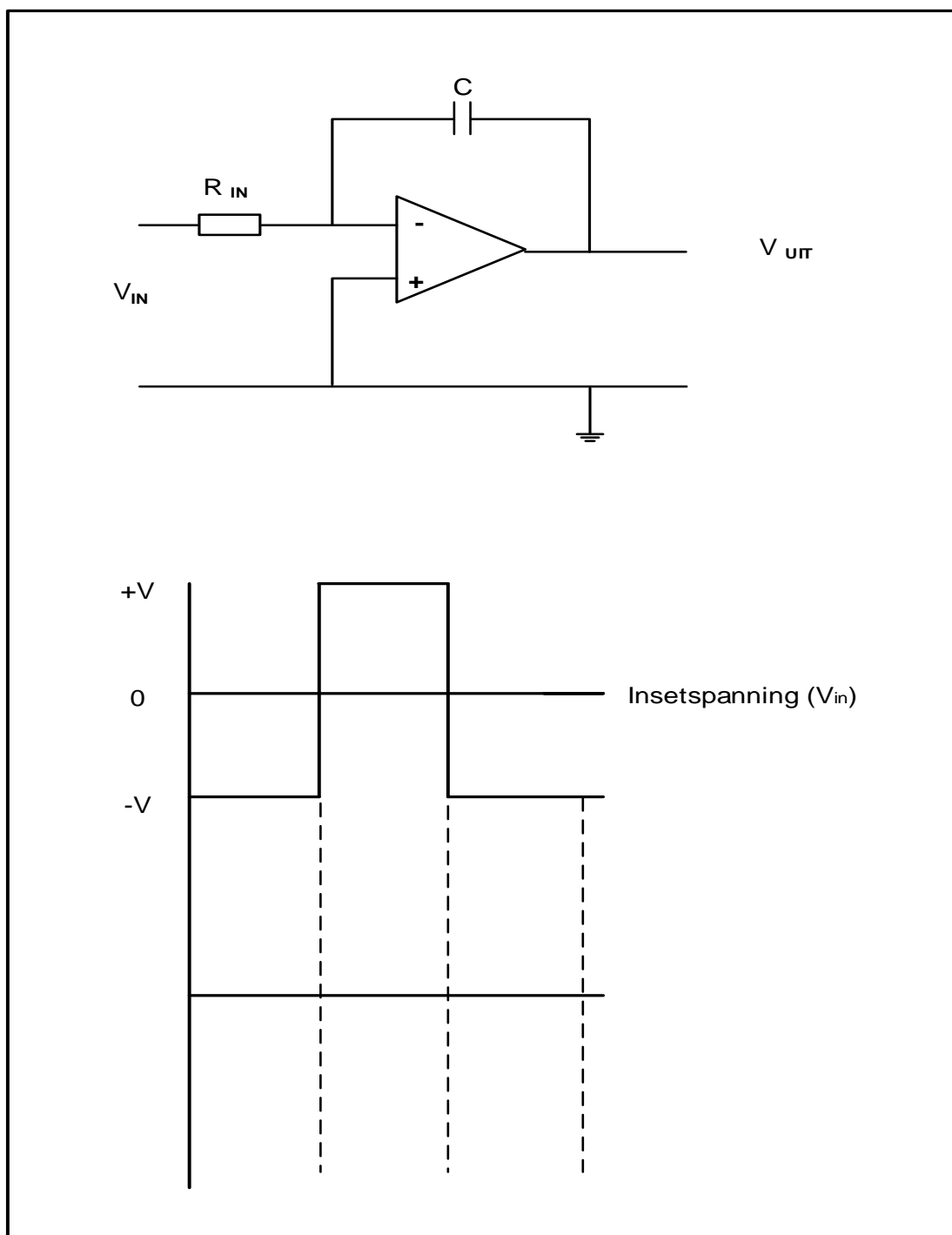
7.5 Verwys na die kringbaan in FIGUUR 7.5 hieronder en beantwoord die vrae wat volg.



**FIGUUR 7.5: OP-VERSTERKERKRING**

- 7.5.1 Identifiseer die kringbaan in FIGUUR 7.5. (1)
- 7.5.2 Noem EEN toepassing van die kringbaan. (1)
- 7.5.3 Bereken die amplitude van die uitsetspanning indien  $V_1$  'n amplitude van  $0,5\text{ V}$ ,  $V_2 = 0,2\text{ V}$  en  $V_3 = 0,2\text{ V}$  het, almal teen dieselfde frekwensie. (3)

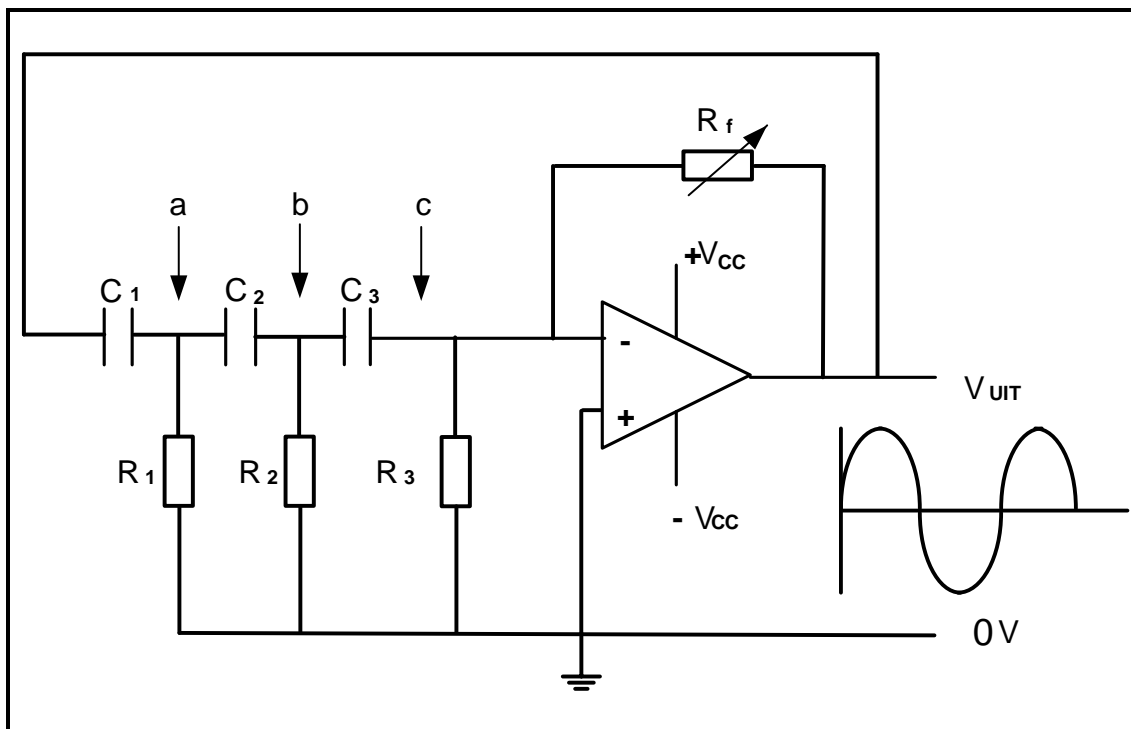
7.6 Verwys na FIGUUR 7.6 hieronder en beantwoord die vrae wat volg.



**FIGUUR 7.6: INTEGREERDER OP-VERSTERKERKING**

- 7.6.1 Verduidelik hoe die integreerderkring in FIGUUR 7.6 verander kan word om as 'n omkeer-op-versterkerkring te werk. (2)
- 7.6.2 Teken en benoem die gegewe insetgolfvorm en, in lyn direk onder dit, teken die uitsetgolfvorm. (4)

7.7 Verwys na die kring in FIGUUR 7.7 hieronder en beantwoord die vrae wat volg.



**FIGUUR 7.7: RC-FASEVERSKUIWINGSOSSILLATORKRING**

Gegee:

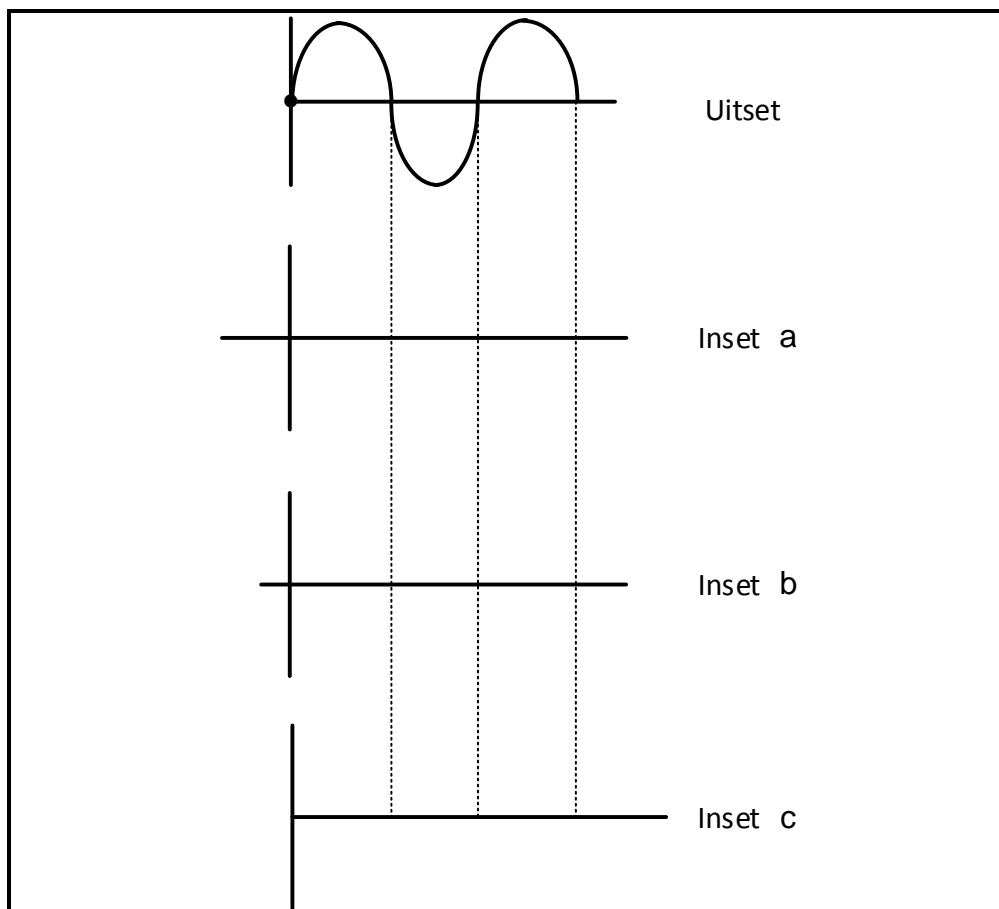
$$R_1 = R_2 = R_3 = 8 \text{ k}\Omega$$

$$C_1 = C_2 = C_3 = 275 \times 10^{-12} \text{ F}$$

7.7.1 Noem EEN toepassing van die ossillator. (1)

7.7.2 Bereken die ossillasiefrekwensie van die ossillator. (3)

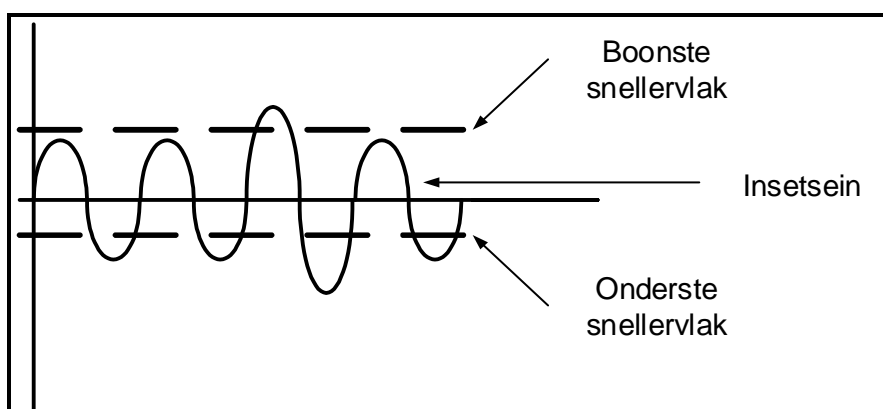
7.7.3 Teken FIGUUR 7.7.3 in die ANTWOORDEBOEK oor en teken die golfvorm wat by punt **a**, **b** en **c** (in FIGUUR 7.7 op bladsy 15) verteenwoordig word met verwysing na die uitset.



**FIGUUR 7.7.3**

(3)

7.8 FIGUUR 7.8 hieronder toon die inset na 'n omkeer-Schmitt-sneller. Teken die insetgolfsein en direk onder dit, teken die uitset vanaf die Schmitt-sneller.



**FIGUUR 7.8**

(4)



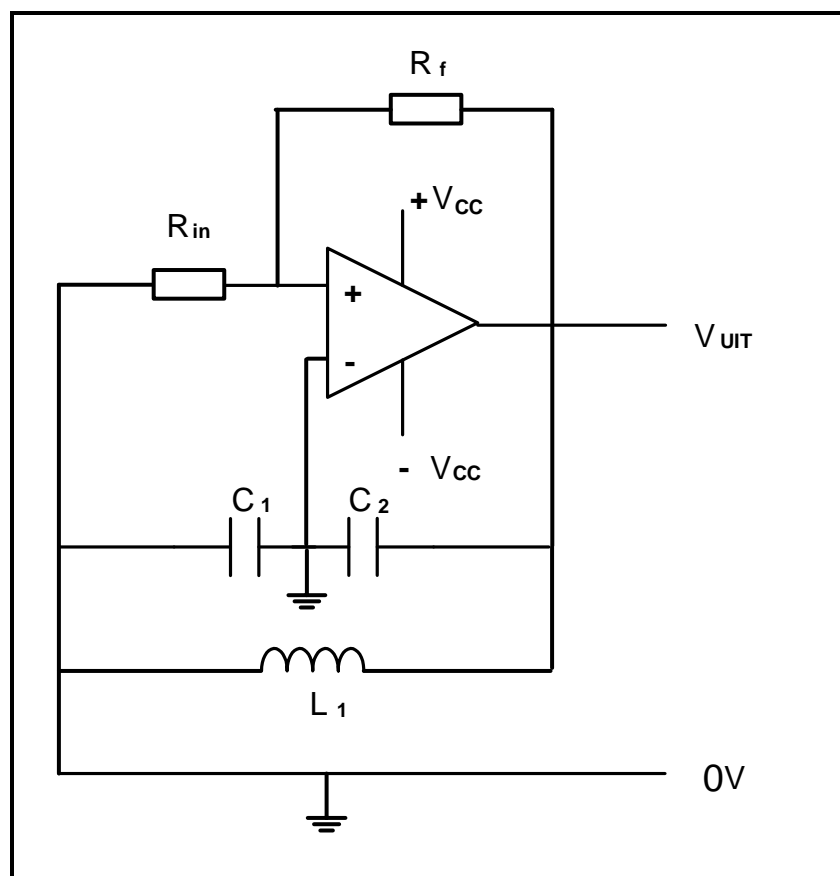
- 7.9 Bereken die resonante frekwensie van 'n Hartley-ossillator wat uit twee spoele van 30 mH elk en 'n kapasitor van 0,35  $\mu\text{F}$  bestaan.

Gegee:

$$\begin{aligned} L_1 &= 30 \text{ mH} \\ L_2 &= 30 \text{ mH} \\ C_2 &= 0,35 \mu\text{F} \end{aligned}$$

(3)

- 7.10 FIGUUR 7.10 hieronder toon 'n Colpitts-ossillator. Bereken die ossillasiefrekwensie van 'n operasionele Colpitts-ossillator wanneer 'n induktor van 2,6 H parallel met 'n seriekombinasie van 30 nF- en 60 nF-kapasitors gekoppel is.



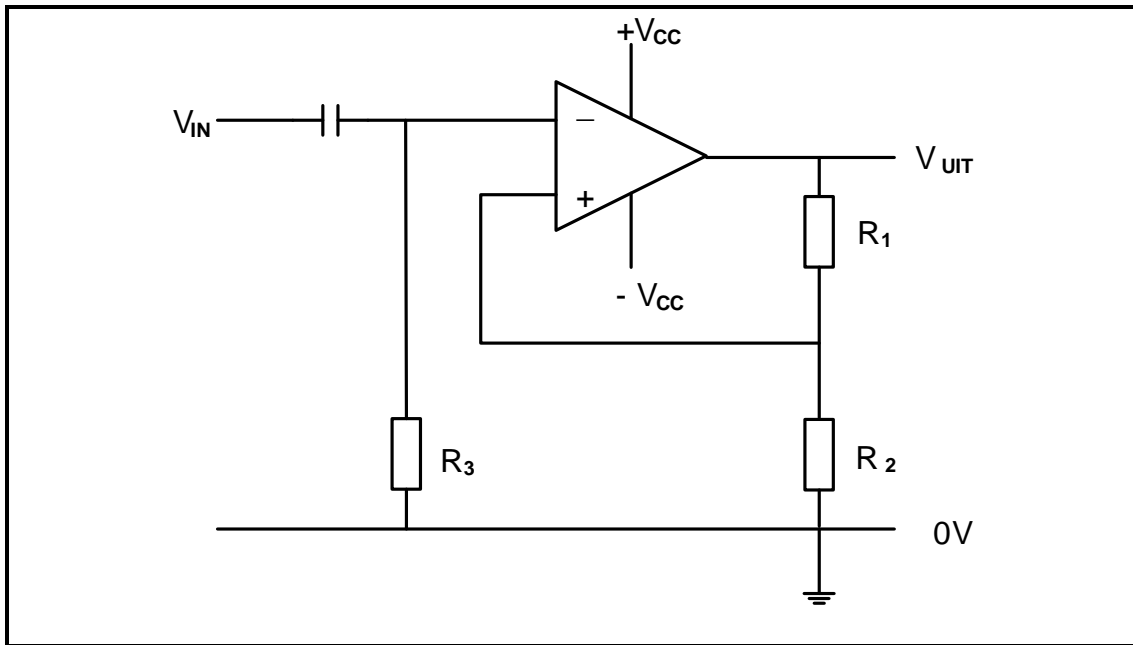
**FIGUUR 7.10: COLPITTS-OSSILLATOR**

Gegee:

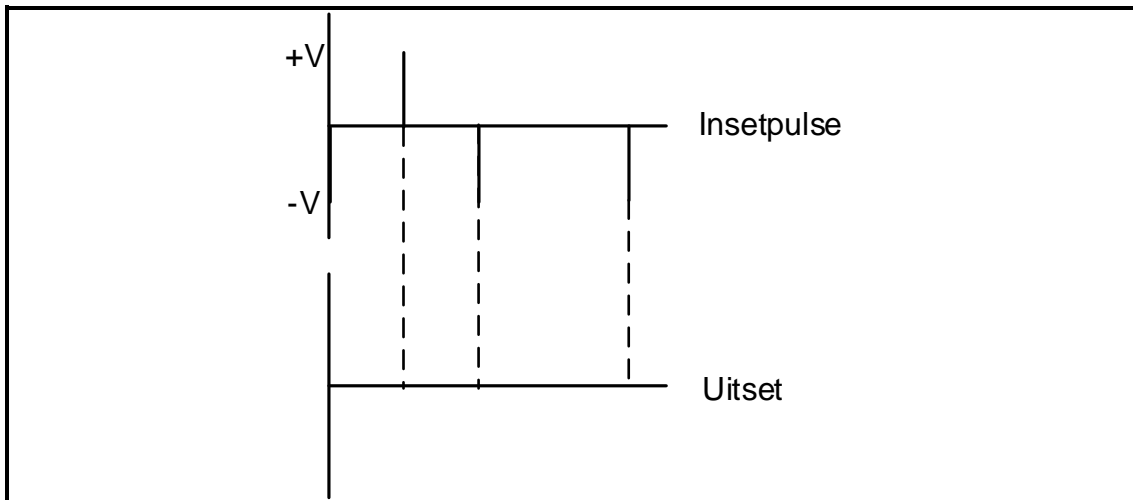
$$\begin{aligned} L &= 2,6 \text{ H} \\ C_1 &= 30 \text{ nF} \\ C_2 &= 60 \text{ nF} \end{aligned}$$

(5)

7.11 Met verwysing na FIGUUR 7.11(a) hieronder, teken die insetgolfvorm wat in FIGUUR 7.11(b) getoon word asook die uitsetgolfvorm direk daaronder.



FIGUUR 7.11(a)



FIGUUR 7.11(b)

(5)

7.12 Beantwoord die volgende vrae met verwysing na 'n spanningsvolger.

7.12.1 Noem die gebruik van die spanningsvolger wanneer dit tussen twee kringe gekoppel word.

(1)

7.12.2 Verduidelik waarom die spanningsvolger tussen twee kringe gebruik word.

(2)

[50]

**TOTAAL: 200**

## FORMULEBLAD

**DRIEFASE-WS-OPWEKKING****Ster**

$$V_L = \sqrt{3} V_F$$

$$I_L = I_F$$

**Delta**

$$V_L = V_F$$

$$I_L = \sqrt{3} I_F$$

**Drywing**

$$P = \sqrt{3} \times V_L \times I_L \times \cos \theta \times \eta$$

$$Q = \sqrt{3} V_L I_L \sin \theta$$

$$S = \sqrt{3} V_L I_L$$

$$\cos \theta = \frac{P}{S}$$

$$P = I^2 Z$$

$$V_F = I_F \times Z_F$$

**Twee- en driewattmetermetode**

$$P = P_1 + P_2 \quad \text{en} \quad P = P_1 + P_2 + P_3$$

**DRIEFASETRANSFORMATORS****Ster**

$$V_L = \sqrt{3} V_F$$

$$I_L = I_F$$

**Delta**

$$V_L = V_F$$

$$I_L = \sqrt{3} I_F$$

**Drywing**

$$P = \sqrt{3} \times V_L \times I_L \times \cos \theta \times \eta$$

$$S = \sqrt{3} V_L I_L$$

$$Q = \sqrt{3} V_L I_L \sin \theta$$

$$\cos \theta = \frac{P}{S}$$

$$\frac{V_{F(P)}}{V_{F(S)}} = \frac{N_P}{N_S} = \frac{I_{F(S)}}{I_{F(P)}}$$

**DRIEFASEMOTORS- EN AANSITTERS****Ster**

$$V_L = \sqrt{3} V_F$$

$$I_L = I_F$$

**Delta**

$$I_L = \sqrt{3} I_F$$

$$V_L = V_F$$

**Drywing**

$$P = \sqrt{3} \times V_L \times I_L \times \cos \theta \times \eta$$

$$S = \sqrt{3} V_L I_L$$

$$Q = \sqrt{3} V_L I_L \sin \theta$$

$$\text{Rendement}(\eta) = \frac{P_{\text{IN}} - \text{verliese}}{P_{\text{IN}}}$$

**Spoed**

$$n_s = \frac{60 \times f}{p}$$

$$\text{Glip} = \frac{n_s - n_R}{n_s}$$

$$n_R = n_s(1 - S)$$

**RLC-KRINGE**

$$X_L = 2\pi fL$$

$$X_C = \frac{1}{2\pi fC}$$

$$f_r = \frac{1}{2\pi\sqrt{LC}}$$

**Serie**

$$I_T = I_R = I_C = I_L$$

$$Z = \sqrt{R^2 + (X_L - X_C)^2}$$

$$V_L = I X_L$$

$$V_C = I X_C$$

$$V_T = I Z$$

$$V_T = \sqrt{V_R^2 + (V_L - V_C)^2}$$

$$I_T = \frac{V_T}{Z}$$

$$\cos \theta = \frac{R}{Z}$$

$$\cos \theta = \frac{V_R}{V_T}$$

$$Q = \frac{X_L}{Z} = \frac{X_C}{Z} = \frac{V_L}{V_T} = \frac{V_C}{V_T} = \frac{1}{R} \sqrt{\frac{L}{C}}$$

**Parallel**

$$V_T = V_R = V_C = V_L$$

$$I_R = \frac{V_R}{R}$$

$$I_C = \frac{V_C}{X_C}$$

$$I_L = \frac{V_L}{X_L}$$

$$I_T = \sqrt{I_R^2 + (I_L - I_C)^2}$$

$$\cos \theta = \frac{I_R}{I_T}$$

$$Q = \frac{X_L}{Z} = \frac{X_C}{Z} = \frac{V_L}{V_T} = \frac{V_C}{V_T} = \frac{1}{R} \sqrt{\frac{L}{C}}$$

**VERSTERKERS**

$$\text{Wins } A_V = \frac{V_{UIT}}{V_{IN}} = - \left( \frac{R_F}{R_{IN}} \right)$$

$$\text{Wins } A_V = \frac{V_{UIT}}{V_{IN}} = 1 + \frac{R_F}{R_{IN}}$$

$$f_r = \frac{1}{2\pi\sqrt{LC}}$$

$$f_r = \frac{1}{2\pi\sqrt{6RC}}$$

$$T = 5RC$$

$$V_{UIT} = -(V_1 + V_2 + V_3 + \dots + V_N)$$

$$V_{UIT} = R_f \left( \frac{V_1}{R_1} + \frac{V_2}{R_2} + \frac{V_3}{R_3} + \dots + \frac{V_n}{R_n} \right)$$