



basic education

Department:
Basic Education
REPUBLIC OF SOUTH AFRICA

**NASIONALE
SENIOR SERTIFIKAAT**

GRAAD 12

ELEKTRIESE TEGNOLOGIE: ELEKTRONIES

MODEL 2018

PUNTE: 200

TYD: 3 uur

**Hierdie vraestel bestaan uit 19 bladsye, 'n 1 bladsy-formuleblad
en 'n antwoordblad van 3 bladsye.**

INSTRUKSIES EN INLIGTING

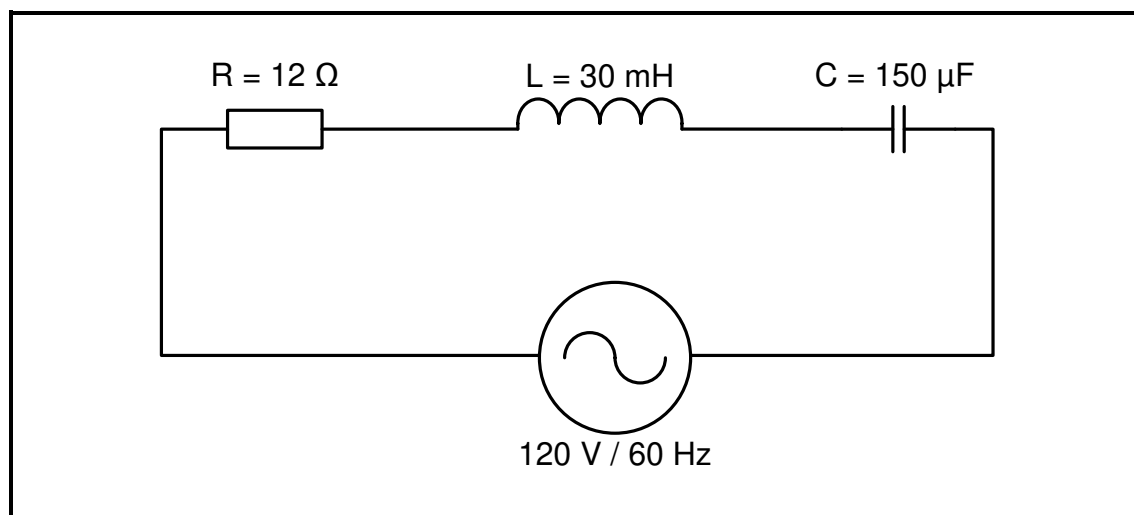
1. Hierdie vraestel bestaan uit VYF vrae.
2. Beantwoord AL die vrae.
3. Sketse en diagramme moet groot, netjies en volledig benoem wees.
4. Toon ALLE berekeninge en rond antwoorde korrek tot TWEE desimale plekke af.
5. Nommer die antwoorde korrek volgens die nommeringstelsel wat in hierdie vraestel gebruik is.
6. Jy mag 'n nieprogrammeerbare sakrekenaar gebruik.
7. Toon die eenhede vir ALLE antwoorde van berekeninge.
8. 'n Formuleblad is aan die einde van hierdie vraestel aangeheg.
9. Skryf netjies en leesbaar.
10. Gebruik die ANTWOORDBLAD verskaf volgens instruksies gegee.

VRAAG 1: BEROEPSGESONDHEID EN VEILIGHEID (GENERIES)

- 1.1 Definieer die term *werkplek* met verwysing na die Wet op Beroepsgesondheid en Veiligheid, 1993 (Wet 85 van 1993). (2)
- 1.2 Noem TWEE algemene pligte van werknemers in die werkplek. (2)
- 1.3 Verduidelik hoekom swak ventilasie 'n onveilige toestand in die werkswinkel is. (2)
- 1.4 Noem TWEE funksies van 'n gesondheids- en veiligheidsvertegenwoordiger. (2)
- 1.5 Verduidelik *kwantitatiewe risiko-analise*. (2)

[10]**VRAAG 2: RLC KRINGBANE (GENERIES)**

- 2.1 Verduidelik die faseverhouding tussen stroom en spanning in die volgende WS-kringte:
- 2.1.1 Resistiewe kring (2)
- 2.1.2 Suiwer kapasitiewe kring (2)
- 2.1.3 Suiwer induktiewe kring (2)
- 2.2 FIGUUR 2.2 hieronder toon 'n RLC-seriekring wat bestaan uit 'n 12Ω -weerstand, 'n 30 mH -induktor en 'n $150 \mu\text{F}$ -kapasitor wat almal aan 'n $120 \text{ V}/60 \text{ Hz}$ -toevoer verbind is.

**FIGUUR 2.2: RLC-SERIEKRING**

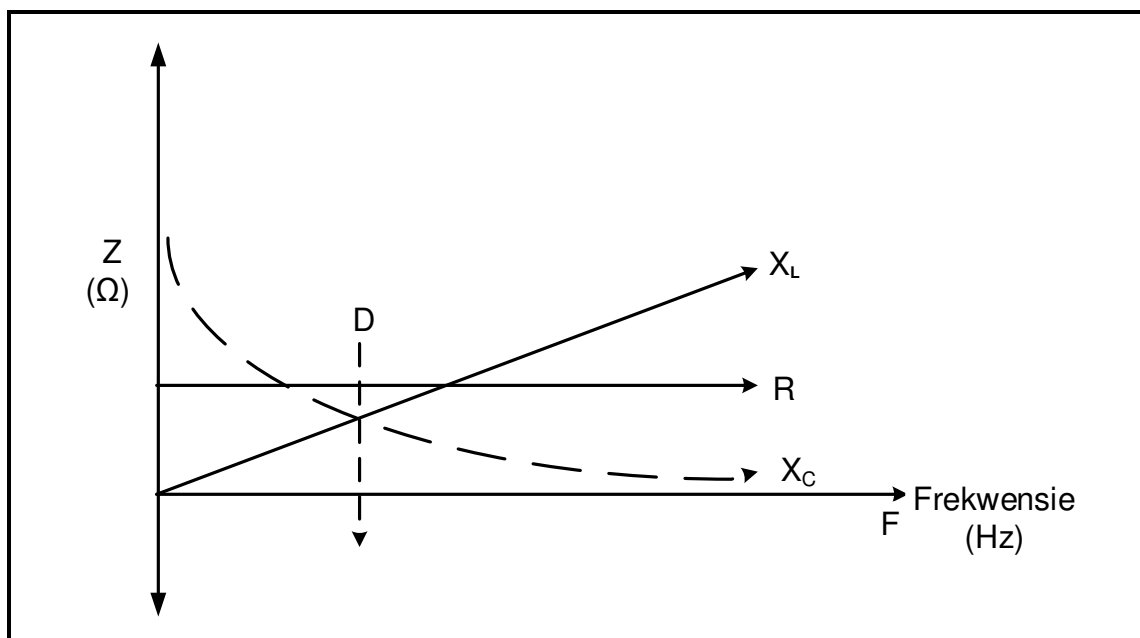
Gegee:

- $R = 12 \Omega$
 $L = 30 \text{ mH}$
 $C = 150 \mu\text{F}$
 $V_T = 120 \text{ V}/60 \text{ Hz}$
 $f = 50 \text{ Hz}$

Bereken die:

- 2.2.1 Induktiewe reaktansie (3)
- 2.2.2 Kapasitiewe reaktansie (3)
- 2.2.3 Impedansie (3)
- 2.2.4 Totale stroomvloei (3)
- 2.2.5 Drywingsfaktor (3)
- 2.2.6 Noem of die fasehoek voorlopend of nalopend is. (1)

2.3 Verwys na FIGUUR 2.3 hieronder en beantwoord die vrae wat volg.



FIGUUR 2.3 : FREKWENSIE TEENOOR IMPEDANSIE

- 2.3.1 Beskryf hoe 'n toename in die frekwensie van die toevoerspanning die volgende sal affekteer: (2)
- (a) Induktiewe reaktansie (2)
- (b) Kapasitiewe reaktansie (2)
- 2.3.2 Verduidelik waarom die respons van lyn R parallel met lyn F is. (2)
- 2.3.3 Noem die elektriese hoeveelheid wat aan R by punt D gelyk is (1)

- 2.4 'n RLC-parallelkring bestaan uit 'n 30 mH-induktor, 'n 10 Ω -weerstand en 'n 120 μ F-kapasitor wat aan 'n 120 V-wisselstroomtoevoer verbind is.

Gegee:

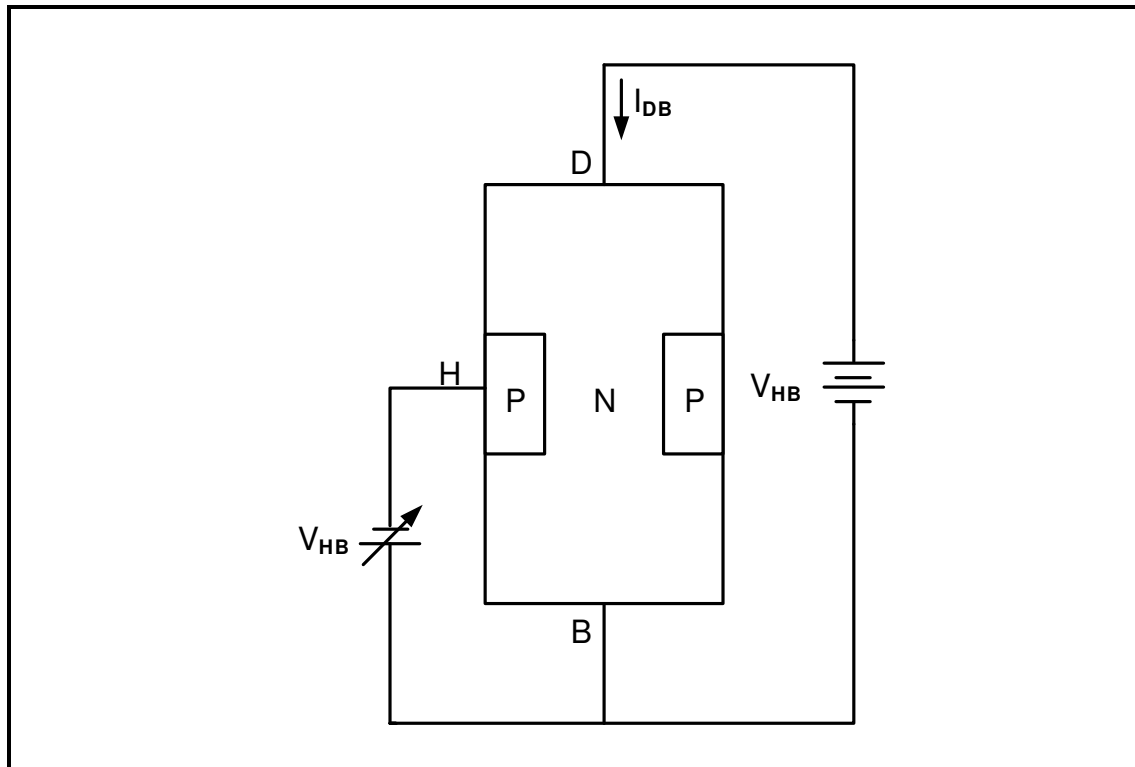
$$\begin{aligned}L &= 30 \text{ mH} \\C &= 120 \mu\text{F} \\R &= 10 \Omega \\V &= 120 \text{ V}\end{aligned}$$

Bereken die:

- 2.4.1 Resonante frekwensie (3)
- 2.4.2 Q-faktor (5)
- 2.4.3 Bandwydte (3)
- [40]**

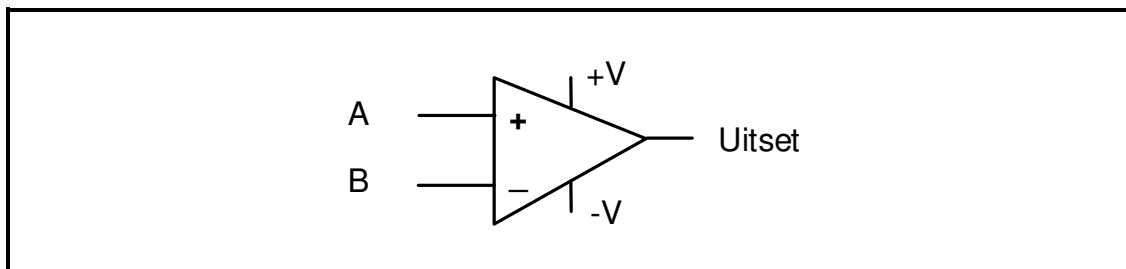
VRAAG 3: HALFGELEIERTOESTELLE (SPESIFIEK)

- 3.1 Noem of die JVET 'n stroombeheerde of 'n spanningsbeheerde toestel is. (1)
- 3.2 Teken 'n volledig benoemde simbool van 'n P-kanaal-JVET. (3)
- 3.3 Verwys na FIGUUR 3.3 hieronder en verduidelik wat met die dreinerstroom, I_{DB} , sal gebeur indien die spanning van die verstelbare spanningsbron, V_{HB} toeneem. (3)

**FIGUUR 3.3: KONSTRUKSIE VAN 'N N-KANAAL-JVET**

- 3.4 Noem waarvoor die MOSVET staan met verwysing na veldeffektransistors. (1)
- 3.5 Noem die modus waarin die MOSVET werk wanneer V_{HB} 0 V oorskry. (1)
- 3.6 Noem TWEE toepassings van 'n EVT. (2)
- 3.7 Teken 'n volledig benoemde simbool van 'n Darlingtonpaar-transistor. (3)

3.8 Verwys na FIGUUR 3.8 hieronder en beantwoord die vrae wat volg.

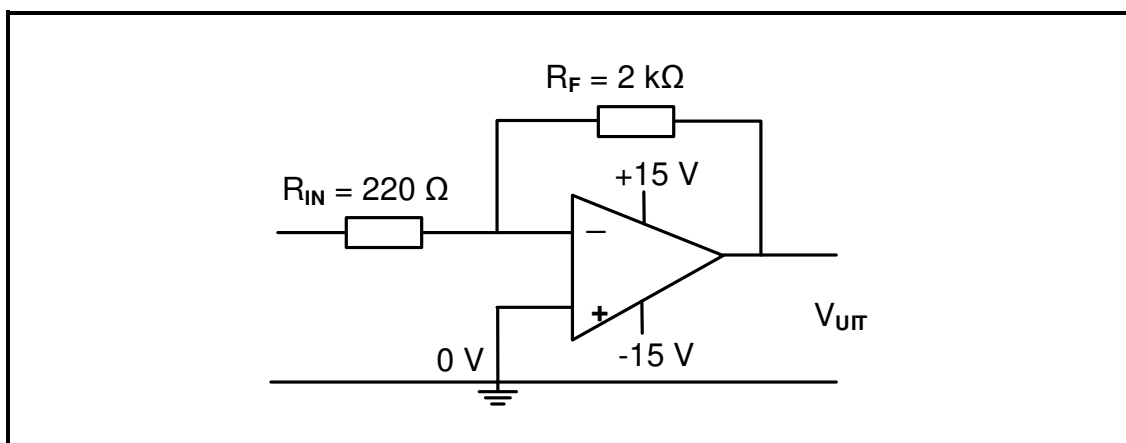


FIGUUR 3.8: OP-VERSTERKERSIMBOOL

3.8.1 Benoem inset **A** en **B**. (2)

3.8.2 Verduidelik waarom 'n op-versterker 'n dubbelspoor-kragtoevoer gebruik. (2)

3.9 Verwys na FIGUUR 3.9 hieronder en beantwoord die vrae wat volg.



FIGUUR 3.9: OMKEER-OP-VERSTERKER

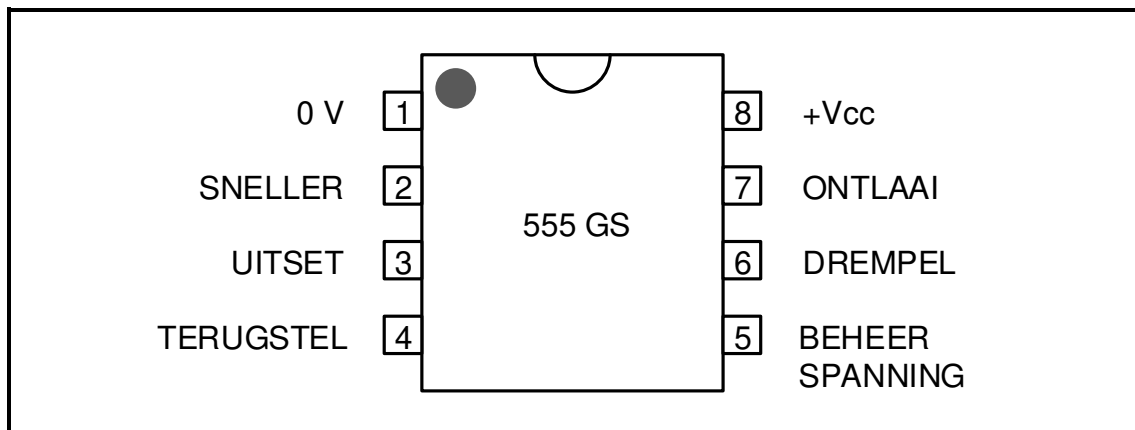
3.9.1 Bereken die wins van die op-versterker. (3)

3.9.2 Bereken die uitsetspanning indien 'n 0,55 V-sein op die inset aangebring word. (3)

3.9.3 Beskryf wat met die uitsetspanning sal gebeur indien die waarde van die terugkoppelweerstand tot 20 kΩ verhoog word. (2)

3.10 Noem TWEE gebruike van die 555 GS. (2)

3.11 FIGUUR 3.11 hieronder toon die 555 GS. Verduidelik die funksie van pen 6.

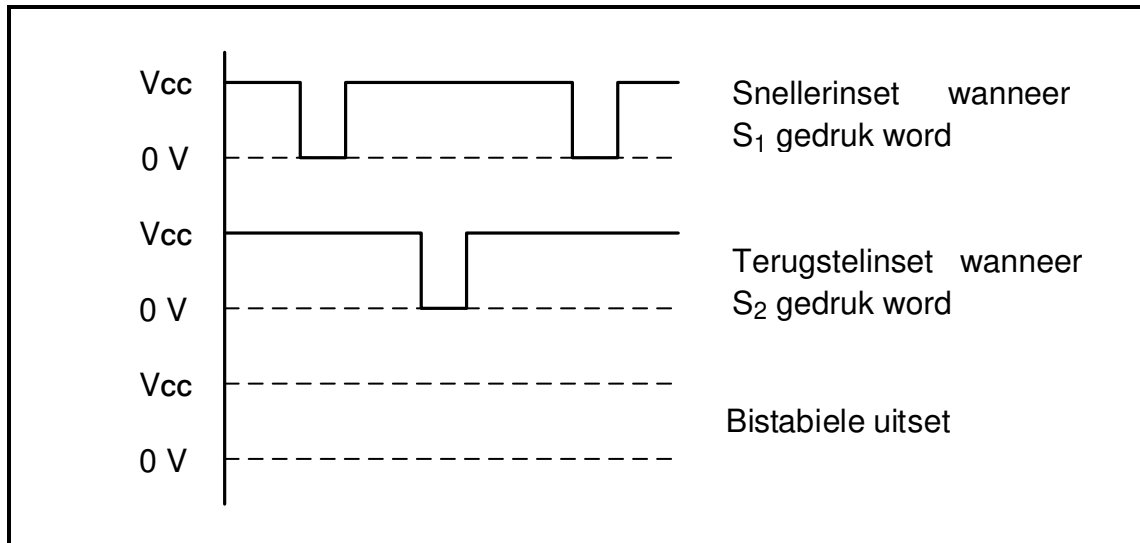


FIGUUR 3.11: 555 GS

(2)
[30]

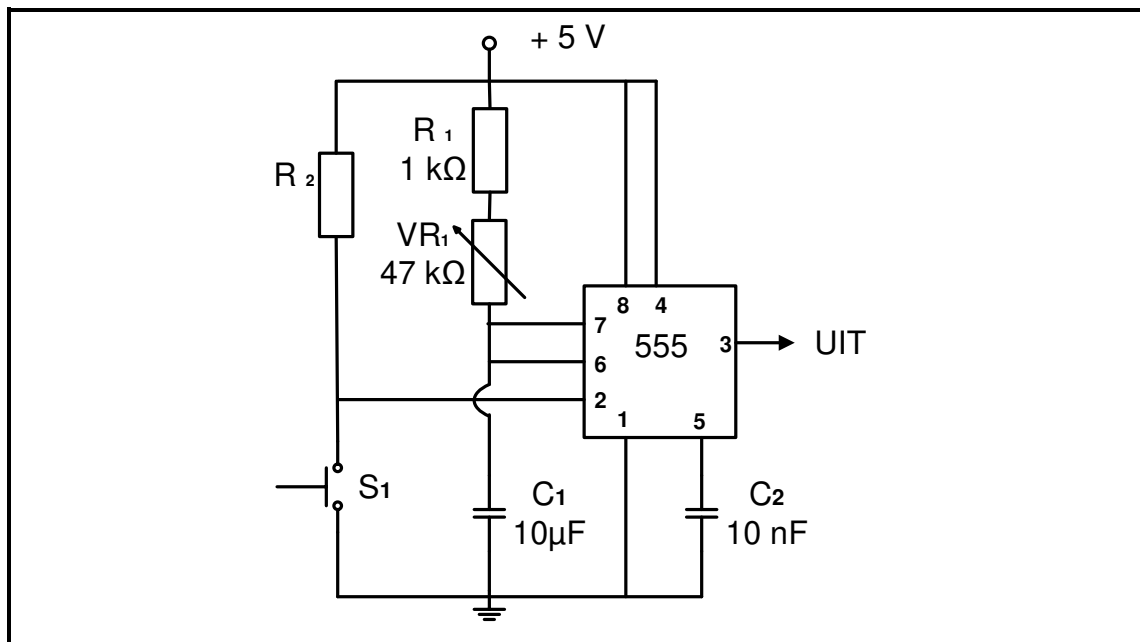
VRAAG 4: SKAKELKRINGE

- 4.1 Teken die uitsetsein van 'n astabiele multivibrator op die ANTWOORDBLAD wat verskaf is. (3)
- 4.2 Definieer die term *bistabiele multivibrator*. (3)
- 4.3 FIGUUR 4.3 hieronder toon die insetgolfvorme van 'n bistabiele multivibrator. Teken die uitset op die ANTWOORDBLAD wat verskaf is.

**FIGUUR 4.3: INSETSEINE VAN 'N BISTABIELE MULTIVIBRATOR**

(3)

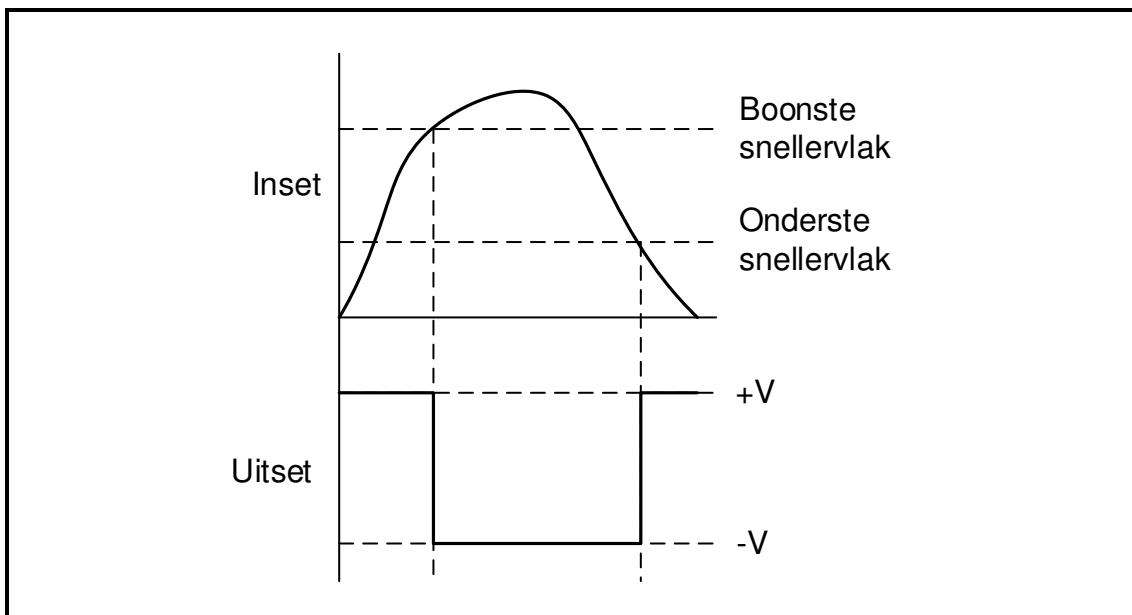
4.4 Verwys na FIGUUR 4.4. en beantwoord die vrae wat volg.



FIGUUR 4.4: MONOSTABIELE MULTIVIBRATOR

- 4.4.1 Noem EEN toepassing van die monostabiele multivibrator. (1)
- 4.4.2 Verduidelik waarom weerstand R_1 in die kringbaan nodig is. (3)
- 4.4.3 Verduidelik hoe 'n verhoging in die waarde van kapasitor C_1 die kringbaan gaan beïnvloed. (2)
- 4.4.4 Beskryf wat met die kringbaan gebeur wanneer S_1 gedruk word. (5)
- 4.5 Noem TWEE toepassings, behalwe 'n temperatuur-gevoelige skakelaar, van 'n Schmitt-snelter. (2)

- 4.6 Verduidelik die basiese werking van 'n Schmitt-snelser met verwysing na FIGUUR 4.6 hieronder.



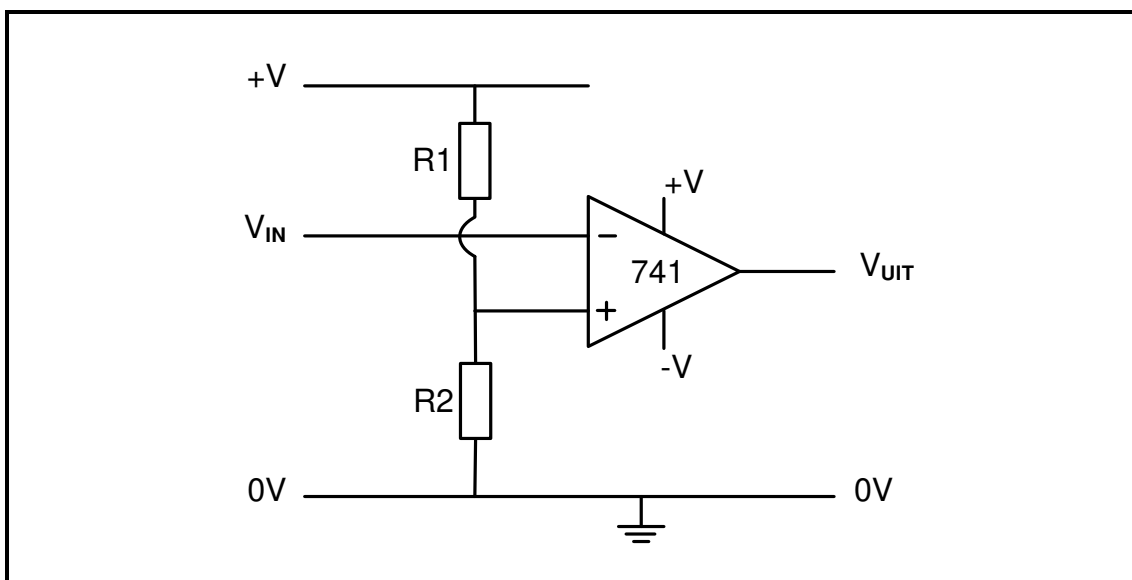
FIGUUR 4.6: INSET EN UITSET VAN 'N OMKEER-SCHMITT-SNELLER

(3)

- 4.7 Teken 'n netjiese, benoemde kringdiagram van 'n 741-op-versterker wat as 'n omkeer-Schmitt-snelser gekoppel word.

(5)

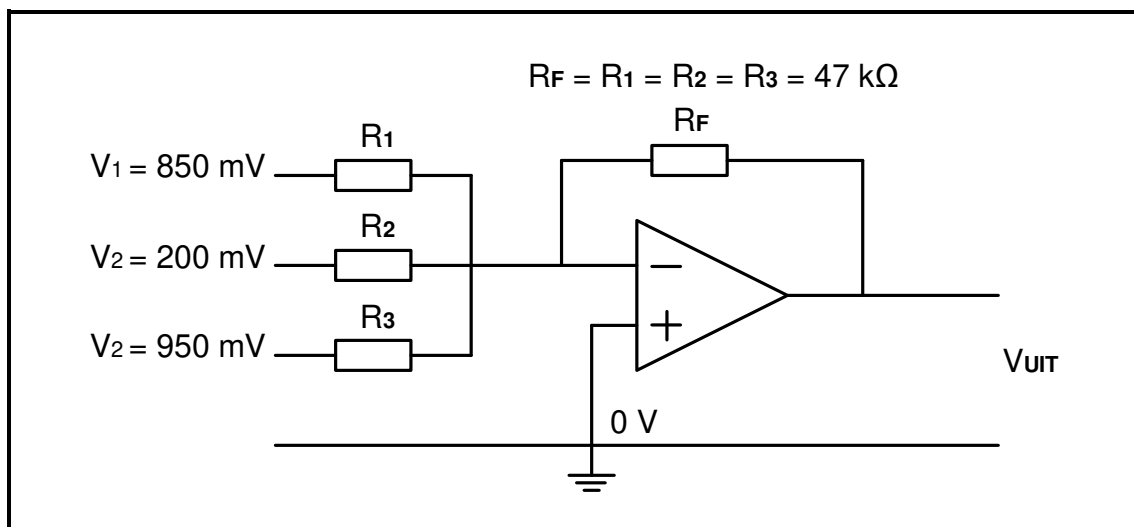
- 2.8 FIGUUR 4.8 hieronder toon 'n 741-op-versterker as 'n vergelyker. Beantwoord die vrae wat volg.



FIGUUR 4.8: VERGELYKER

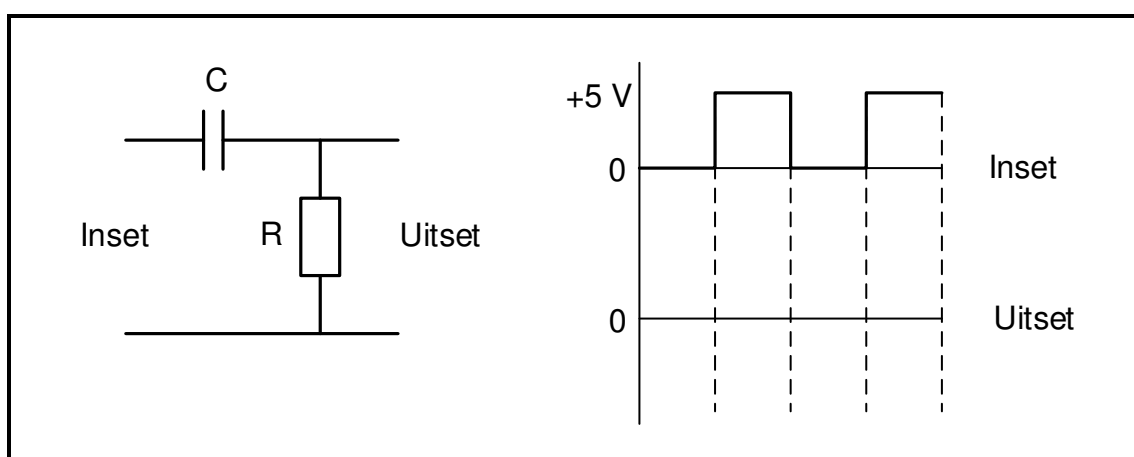
- 4.8.1 Noem die funksie van R_2 in die kringbaan. (1)
- 4.8.2 Beskryf die werking van die vergelyker. (6)
- 4.8.3 Verduidelik hoe die kringbaan aangepas kan word om die verwysingspanning reëlbaar te maak. (1)

4.9 Verwys na FIGUUR 4.9 hieronder en beantwoord die vrae wat volg.



FIGUUR 4.9: VERSTERKER

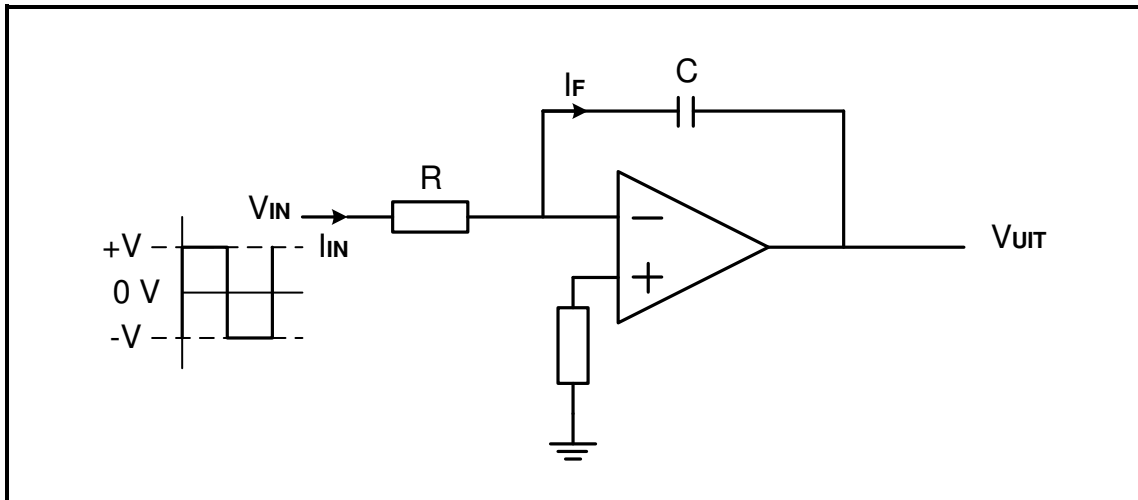
- 4.9.1 Identifiseer die versterker in FIGUUR 4.9. (2)
- 4.9.2 Noem die tipe terugvoer wat deur R_F verskaf word. (1)
- 4.9.3 Verduidelik hoe die wins van hierdie versterker bepaal word. (3)
- 4.9.4 Bereken die uitsetspanning van die versterker. (3)
- 4.10 Noem die basiese funksie van 'n differensieerder. (2)
- 4.11 FIGUUR 4.11 hieronder toon die kringbaan van 'n basiese passiewe RC-differensieerder met insetsein. Beantwoord die vrae wat volg.



FIGUUR 4.11: RC-DIFFERENSIEERDER

- 4.11.1 Teken die uitsetsein met verwysing na die insetsein op die ADDENDUM verskaf. (3)
- 4.11.2 Verduidelik hoe 'n lang tydkonstante die uitsetsein sal beïnvloed. (2)

4.12 Verwys na FIGUUR 4.12 hieronder en beantwoord die vrae wat volg.



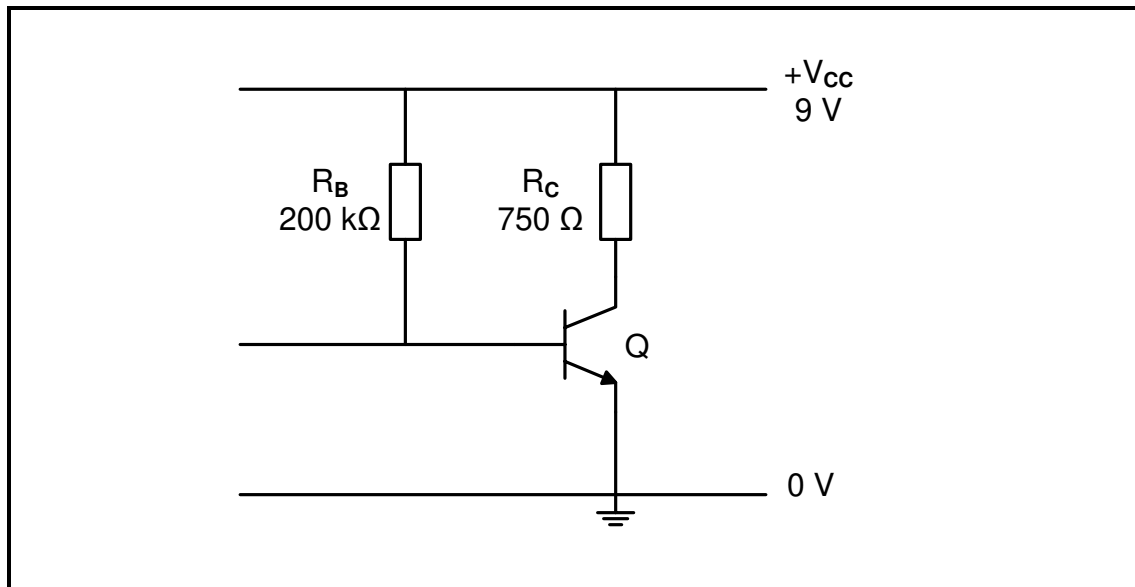
FIGUUR 4.12: OP-VERSTERKER

- 4.12.1 Identifiseer die op-versterker. (2)
- 4.12.2 Teken die uitsetsein met verwysing na die inset in FIGUUR 4.12 op die ANTWOOTDBLAD verskaf. (2)
- 4.12.3 Verduidelik hoe 'n hoëinset-frekwensie die uitset van 'n integreerder sal affekteer. (2)

[60]

VRAAG 5: VERSTERKERS

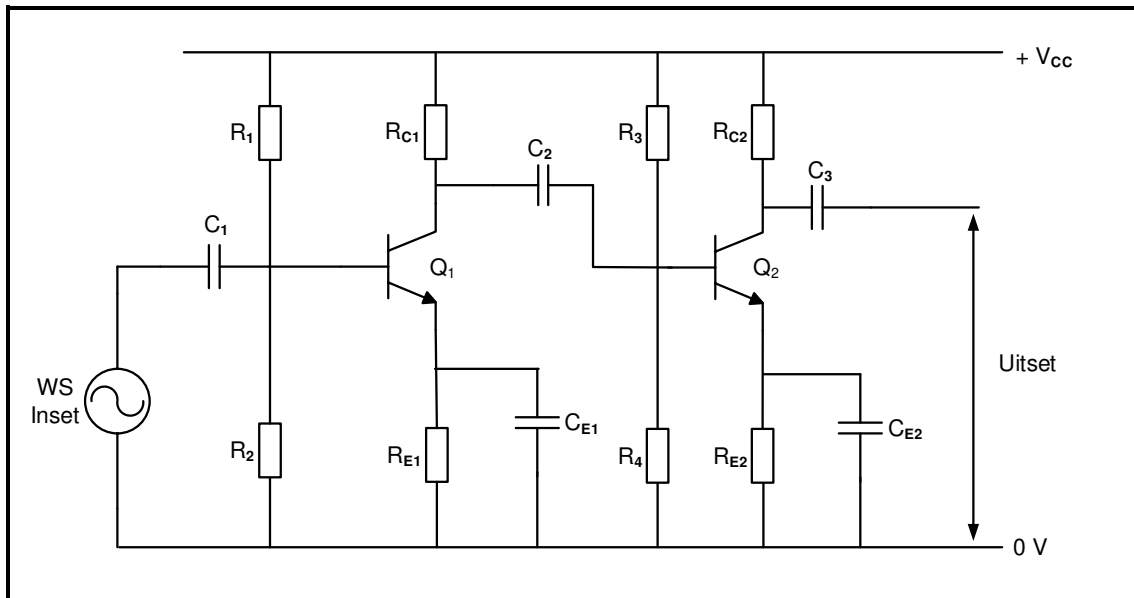
- 5.1 Verduidelik Klas B-versterking met verwysing na die uitsetkollektorstroom. (2)
- 5.2 Verwys na FIGUUR 5.2 hieronder en beantwoord die vrae wat volg.



FIGUUR 5.2: KLAS A-VASTEVOORSPANNING-TRANSISTORVERSTERKER

- 5.2.1 Bepaal die maksimum kollektor-emmitter-spanning. (2)
- 5.2.2 Bereken die maksimum kollektorstroom. (3)
- 5.2.3 Teken die laslyn van die kring op die ANTWOORDBLAD wat verskaf is. (3)
- 5.2.4 Verklaar hoe 'n toename in die lasweerstand die waarde van die kollektorstroom beïnvloed. (1)
- 5.3 Beskryf hoe 'n toename in toevoerspanning die Q-punt op 'n laslyn van die kenkromme van 'n tweevoegvlaktransistorversterker beïnvloed. (2)

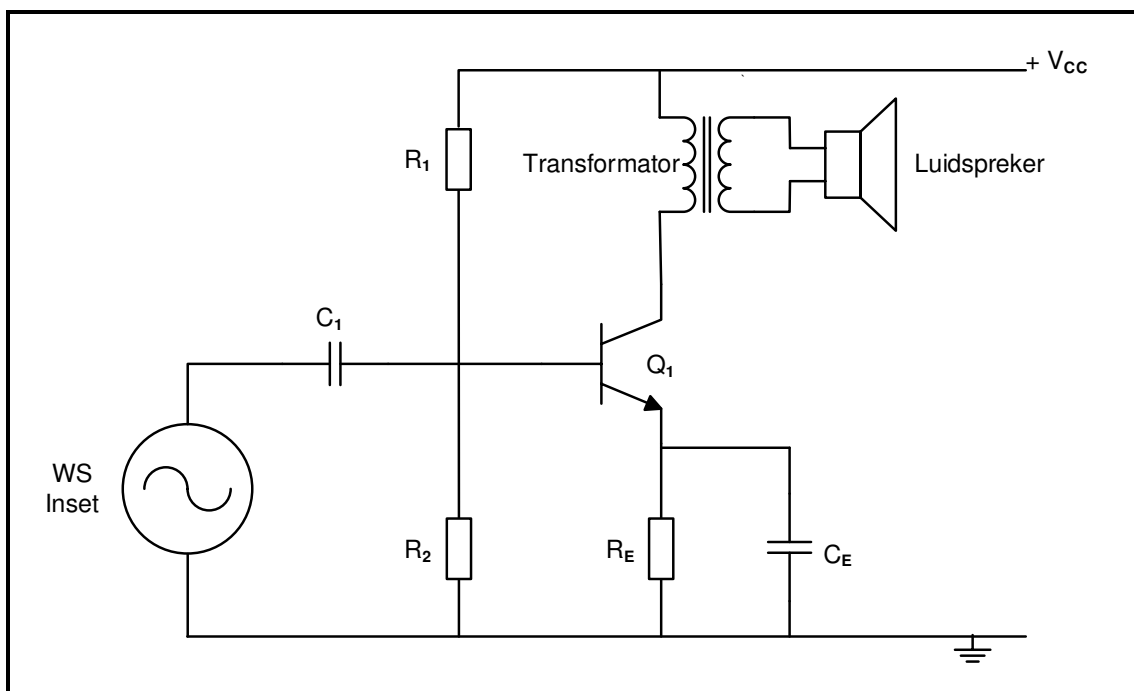
5.4 Verwys na FIGUUR 5.4 hieronder en beantwoord die vrae wat volg.



FIGUUR 5.4: RC-GEKOPPELDE VERSTERKER

- 5.4.1 Noem die doel van die RC-koppeling. (2)
- 5.4.2 Bepaal die saamgestelde wins van die versterkerkring. (1)
- 5.4.3 Verduidelik hoe 'n versterking van die insetsein na die RC-gekoppelde versterker deur die verhoging van die frekwensie na 'n baie hoë waarde beïnvloed word. (3)

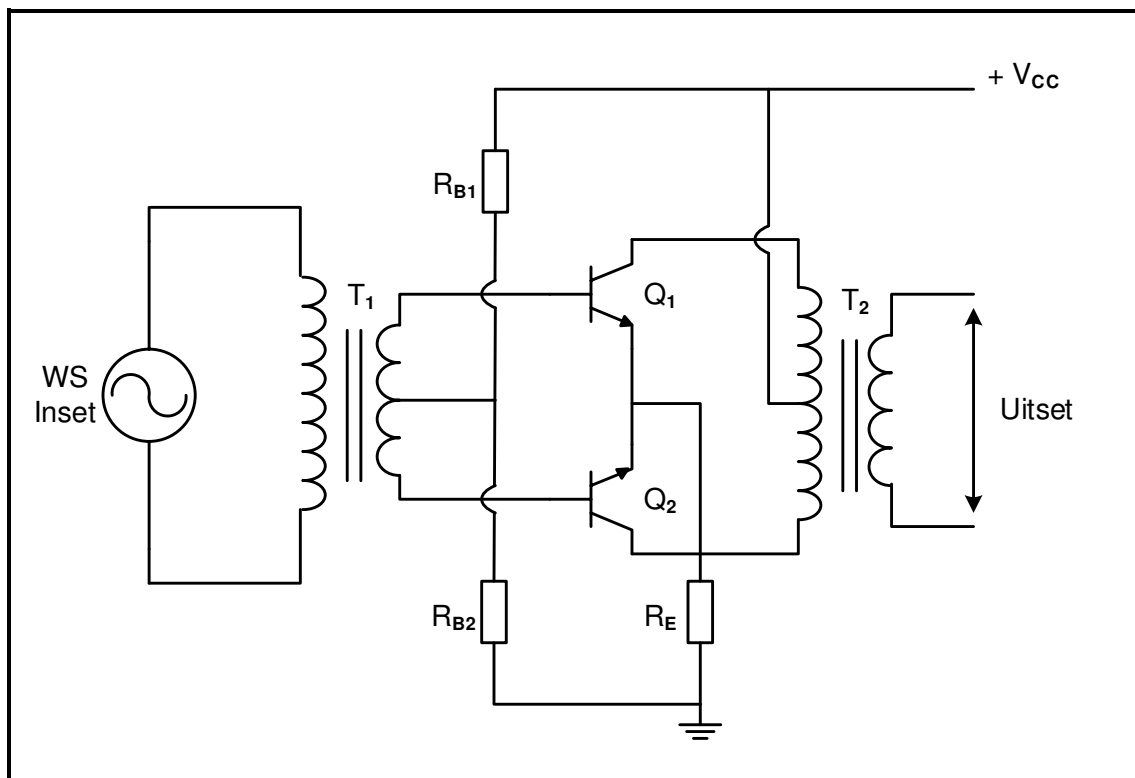
5.5 Verwys na FIGUUR 5.5 hieronder en beantwoord die vrae wat volg.



FIGUUR 5.5: TRANSFORMATORGEKOPPELDE VERSTERKER

- 5.5.1 Noem TWEE nadele van 'n transformatorgekoppelde versterker. (2)
- 5.5.2 Noem hoe die kringbaan aangepas moet word indien die luidspreker met 'n lae-impedansie-luidspreker vervang word. (3)

5.6 FIGUUR 5.6 hieronder toon 'n gebalanseerde versterker wat twee NPN-transistors gebruik. Beantwoord die vrae wat volg.



FIGUUR 5.6: GEBALANSEERDE VERSTERKER MET TWEE NPN-TRANSISTORS

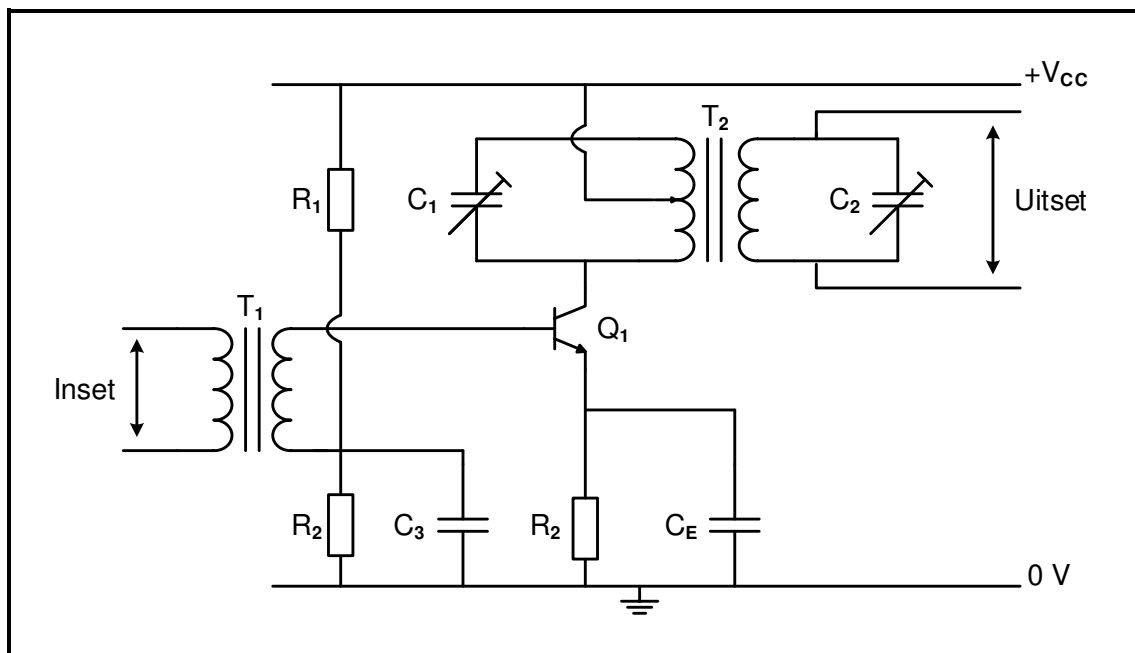
5.6.1 Beskryf hoe oorgangsdorsie plaasvind. (2)

5.6.2 Teken 'n volledig benoemde diagram van die oorgangsdorsie in die versterker op die ANTWOORDBLAD wat verskaf is. (3)

5.6.3 Bereken die stroomwinst in dB deur die volgende spesifikasies te gebruik:

Insetdrywing	= 3,5 watt	
Uitsetdrywing	= 100 watt	
Insetstroom	= 200 ampère	
Insetspanning	= 200 volt	
Uitsetimpedansie	= 20 ohm	(6)

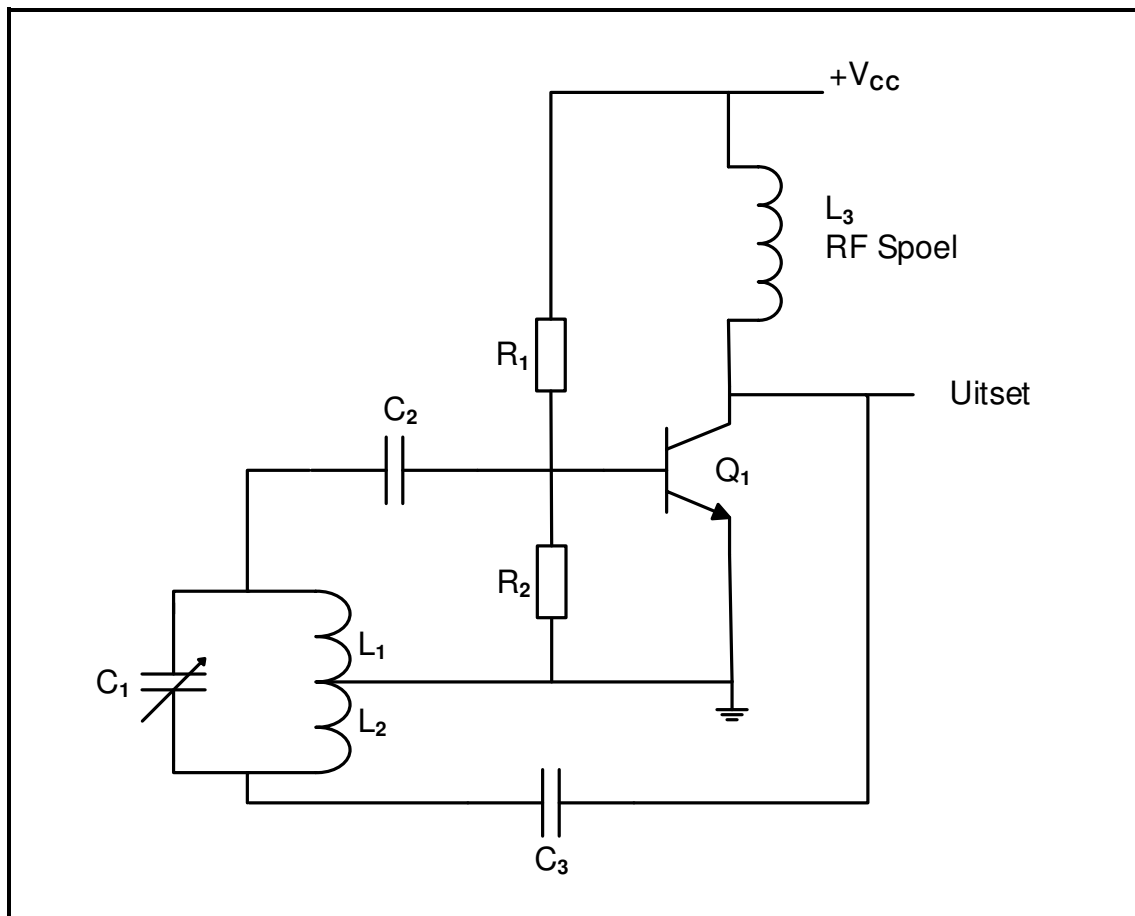
- 5.7 FIGUUR 5.7 hieronder toon 'n radiofrekwensieversterker. Beantwoord die vrae wat volg.



FIGUUR 5.7: RADIOFREKWENSIEVERSTERKER

- 5.7.1 Verduidelik hoe die radiofrekwensieversterker verskil van ander versterkers, met verwysing na frekwensie. (2)
- 5.7.2 Bespreek die funksie van die ingestemde kring wat deur die tweede transformator (T_2) en kapasitors (C_1 en C_2) gevorm word. (3)
- 5.7.3 Beskryf hoe die radiofrekwensieversterkerkring aangepas kan word om 'n reeks frekwensies te hanteer in plaas daarvan om slegs 'n enkele frekwensie deur te laat. (3)

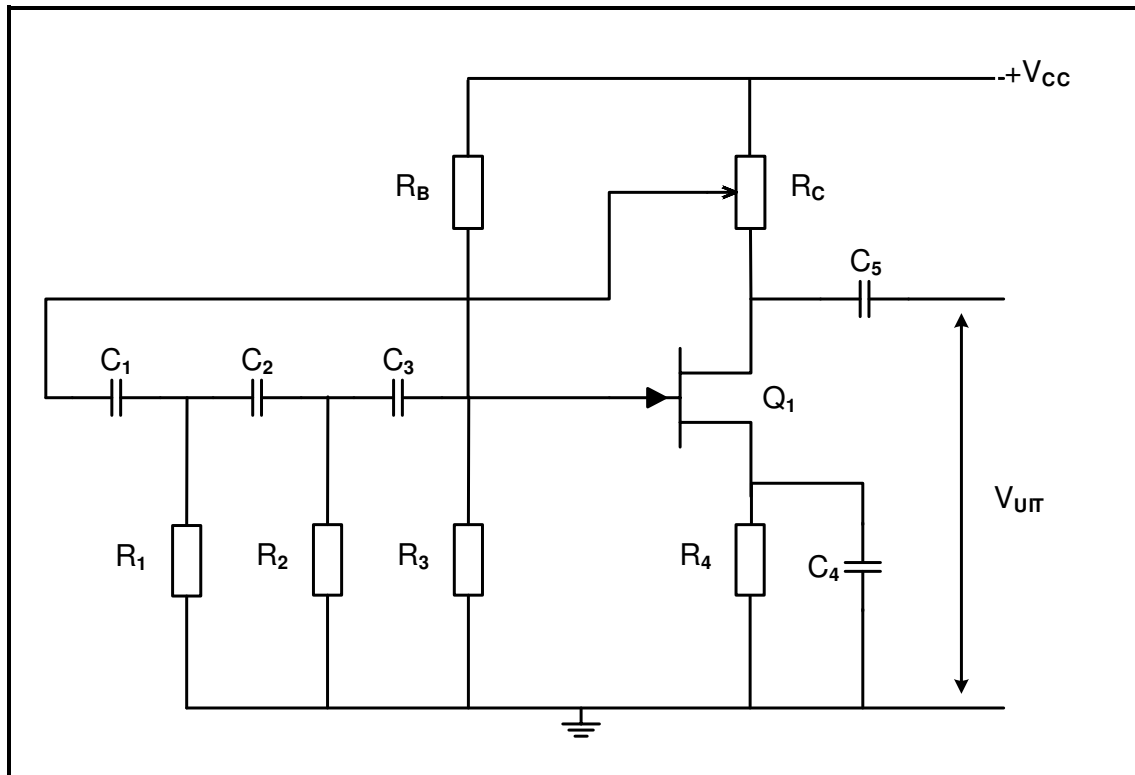
5.8 Bestudeer FIGUUR 5.8 hieronder en beantwoord die vrae wat volg.



FIGUUR 5.8: HARTLEY-OSSILLATOR

- 5.8.1 Beskryf die funksie van die RF-spoel in die ossillatorkring. (2)
- 5.8.2 Noem die doel van die tenkkring in Hartley-ossillators. (2)
- 5.8.3 Teken die uitsetgolfvorm van die Hartley-ossillator op die ANTWOORDBLAD wat verskaf is. (2)
- 5.8.4 Onderskei tussen die *Hartley-ossillator* en die *Colpitts-ossillator* met verwysing na hul tenkkringe. (2)

- 5.9 Verwys na FIGUUR 5.9 hieronder wat 'n RC-faseverskuiwingsossillator toon wat 'n VET gebruik. Beantwoord die vrae wat volg.



FIGUUR 5.9: VET-OSSILLATOR

- 5.9.1 Noem TWEE funksies van die RC-netwerk. (2)
- 5.9.2 Definieer die *tipe terugvoer* wat deur die kring in FIGUUR 5.9 gebruik word. (3)
- 5.9.3 Noem TWEE voorwaardes vir positiewe terugvoer om plaas te vind. (2)
- 5.9.4 Verduidelik waarom veldeffektransistors (VET) bo bipolêre voegvlaktransistors (BVT) in ossillatorkringe verkies word. (2)

[60]

TOTAAL: 200

FORMULEBLAD

RLC-KRINGE

$$X_C = \frac{1}{2\pi fC}$$

$$X_L = 2\pi fL$$

$$f_r = \frac{1}{2\pi\sqrt{LC}}$$

Serie

$$I_T = \frac{V_T}{Z}$$

$$V_L = IX_L$$

$$V_C = IX_C$$

$$V_T = IZ$$

$$Q = \frac{X_L}{Z} = \frac{X_C}{Z} = \frac{V_L}{V_T} = \frac{V_C}{V_T} = \frac{1}{R} \sqrt{\frac{L}{C}}$$

$$Z = \sqrt{R^2 + (X_L - X_C)^2}$$

$$V_T = \sqrt{V_R^2 + (V_L - V_C)^2}$$

$$\cos \theta = \frac{R}{Z}$$

$$\cos \theta = \frac{V_R}{V_T}$$

Parallel

$$\cos \theta = \frac{I_R}{I_T}$$

$$I_T = \sqrt{I_R^2 + (I_L - I_C)^2}$$

$$I_R = \frac{V_R}{R}$$

$$I_C = \frac{V_C}{X_C}$$

$$I_L = \frac{V_L}{X_L}$$

$$BW = \frac{f_r}{Q}$$

HALFGELEIERTOESTELLE

$$\text{Wins } A_V = \frac{V_{UIT}}{V_{IN}} = - \left(\frac{R_F}{R_{IN}} \right)$$

$$V_{UIT} = V_{IN} \times \left(- \frac{R_F}{R_{IN}} \right)$$

$$V_{UIT} = V_{IN} \times \left(1 + \frac{R_F}{R_{IN}} \right)$$

SKAKELKRINGE

$$V_{UIT} = V_{IN} 1 \times \left(- \frac{R_F}{R_1} \right) + V_{IN} 2 \times \left(- \frac{R_F}{R_2} \right) + \dots + V_{IN} N \times \left(- \frac{R_F}{R_N} \right)$$

$$V_{UIT} = -(V_1 + V_2 + V_3 + \dots + V_N)$$

VERSTERKERS

$$I_C = \frac{V_C}{R_C}$$

$$V_{CC} = V_{CE} + I_C R_C$$

$$A = \beta_1 \times \beta_2$$

$$A_i = 20 \log \frac{I_o}{I_i}$$

$$A_V = 20 \log \frac{V_o}{V_i}$$

$$P_o = I^2 \times Z_o$$

$$A_P = 10 \log \frac{P_o}{P_i}$$

$$A_{v(\text{dB})} = 20 \log A_V$$

$$\text{Wins } A_V = \frac{V_{UIT}}{V_{IN}} = - \left(\frac{R_F}{R_{IN}} \right)$$

$$f_o = \frac{1}{2\pi\sqrt{L_T C}} \quad \text{Hartley-ossillator}$$

$$f_o = \frac{1}{2\pi\sqrt{L C_T}} \quad \text{Colpitts-ossillator}$$

$$f_o = \frac{1}{2\pi\sqrt{6RC}} \quad \text{RC-faseverskuiwingsossillator}$$

SENTRUMNOMMER:

--	--	--	--	--	--	--	--	--	--

EKSAMENNOMMER:

--	--	--	--	--	--	--	--	--	--	--	--	--	--	--	--	--	--	--	--

ANTWOORDBLAAIE VIR ELEKTRIESE TEGNOLOGIE: ELEKTRONIES

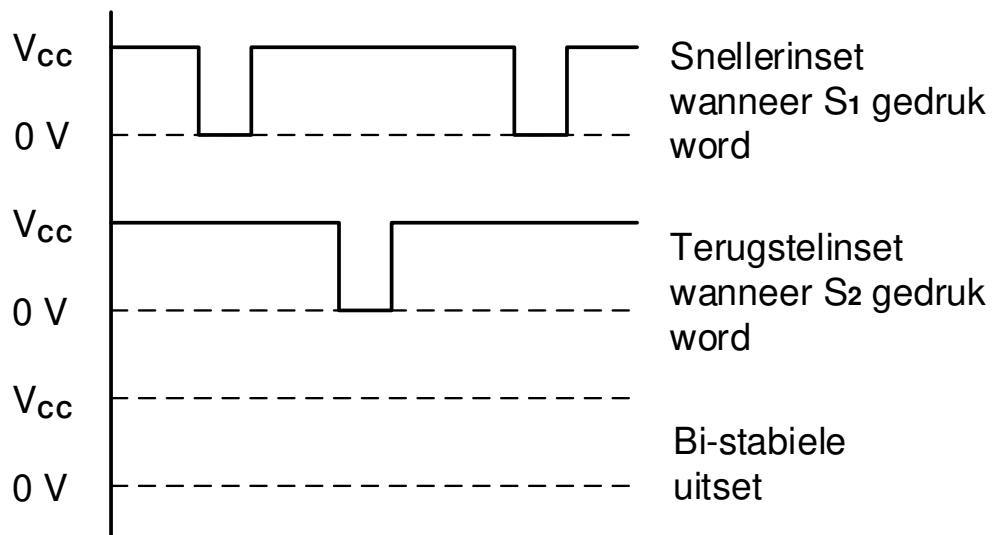
VRAAG 4: SKAKELKRINGE

4.1



(3)

4.3



FIGUUR 4.3: INSETSEINE VAN 'N BI-STABIELE MULTIVIBRATOR

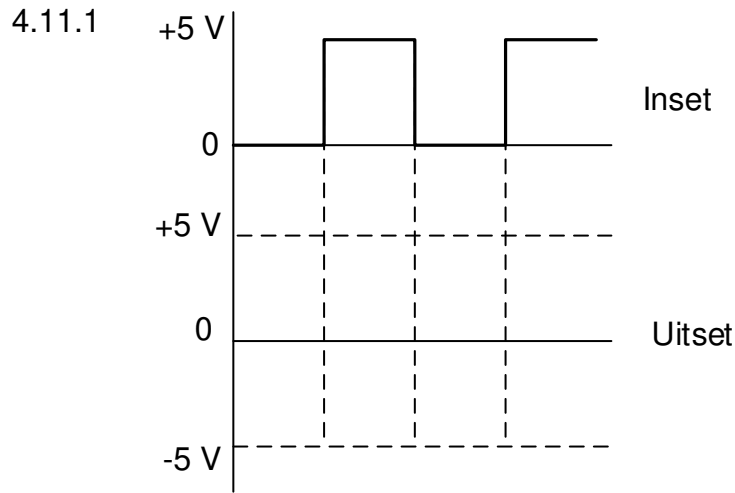
(3)

SENTRUMNOMMER:

--	--	--	--	--	--	--	--	--	--

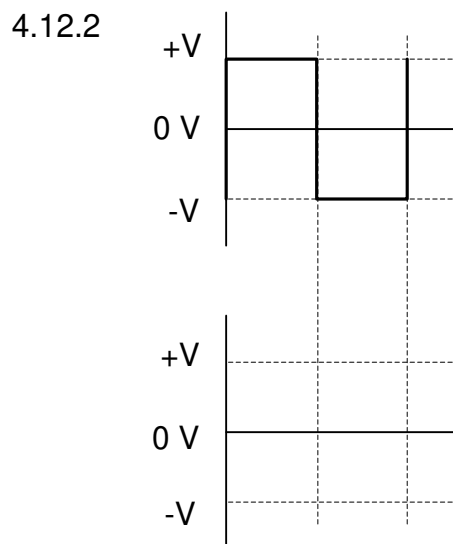
EKSAMENNOMMER:

--	--	--	--	--	--	--	--	--	--	--	--	--	--	--	--	--	--	--	--



FIGUUR 4.11: RC-DIFFERENSIEERDER

(3)



FIGUUR 4.12: OP-VERSTERKER

(2)

SENTRUMNOMMER:

EKSAMENNOMMER:

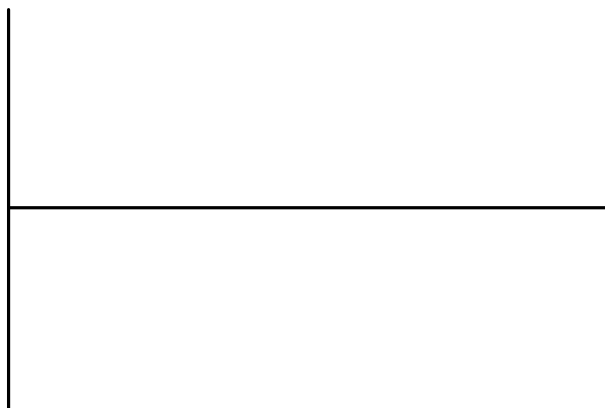
VRAAG 5: VERSTERKERS

5.2 5.2.3



FIGUUR 5.2: KLAS A-VASTEVOORSPANNINGVERSTERKER (3)

5.6 5.6.2



FIGUUR 5.6: GEBALANSEERDE VERSTERKER MET TWEE NPN-TRANSISTORS (3)

5.8 5.8.3



FIGUUR 5.8: HARTLEY-OSSILLATOR (2)