



# basic education

Department:  
Basic Education  
**REPUBLIC OF SOUTH AFRICA**

**NASIONALE  
SENIOR SERTIFIKAAT**

**GRAAD 12**

**ELEKTRIESE TEGNOLOGIE: DIGITAAL**

**MODEL 2018**

**NASIENRIGLYNE**

**PUNTE: 200**

**Hierdie nasienriglyne bestaan uit 11 bladsye.**

## INSTRUKSIES AAN NASIENERS

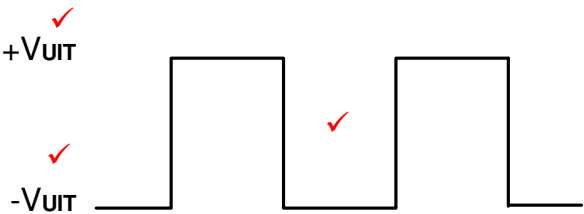
1. Alle vrae met veelvuldige antwoorde veronderstel dat enige relevante, aanvaarbare antwoord oorweeg moet word.
2. Berekeninge:
  - 2.1 Alle berekeninge moet die formules toon.
  - 2.2 Vervanging van waardes moet korrek gedoen wees.
  - 2.3 Alle antwoorde MOET die korrekte eenheid bevat om oorweeg te word.
  - 2.4 Alternatiewe metodes moet oorweeg word, met die voorwaarde dat die korrekte antwoord verkry is.
  - 2.5 Wanneer 'n verkeerde antwoord in 'n daaropvolgende berekening gebruik word, sal die aanvanklike antwoord as verkeerd beskou word. Indien die verkeerde antwoord egter daarna korrek toegepas word, moet die nasiener die antwoord weer uitwerk met die verkeerde waardes. Indien die kandidaat die aanvanklik verkeerde antwoord daaropvolgend korrek toegepas het, moet die kandidaat volpunte vir die daaropvolgende korrekte berekening kry.
  - 2.6 Nasieners moet in aanmerking neem dat kandidate se antwoorde effens van die nasienriglyne kan verskil, afhangend van waar en hoe daar in die berekening afgerond is.
3. Hierdie nasienriglyne is slegs 'n gids met modelantwoorde. Alternatiewe vertolkings moet oorweeg en op meriete nagesien word. Hierdie beginsel moet konsekwent tydens die nasiensessie by ALLE nasiensentrums toegepas word.

**VRAAG 1: BEROEPSGESONDHEID EN VEILIGHEID (GENERIES)**

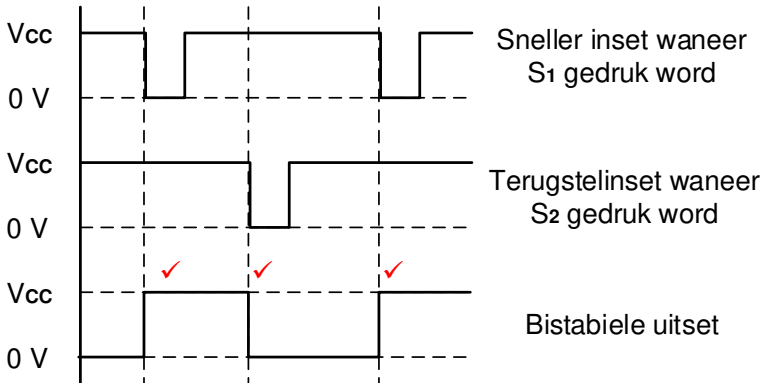
- 1.1 Werkplek is 'n perseel of plek waar 'n persoon werk verrig ✓ in die loop van sy diens. ✓ (2)
- 1.2 Om met die werkgewer of mense saam te werk om te verseker dat enige taak wat deur die werkgewer aan die werknemer gegee word, uitgevoer word en voldoen aan vereistes en prosedures. ✓  
Om sy/haar eie en ander persone wat deur hierdie Wet geaffekteer word, se gesondheid en veiligheid op redelike wyse te verseker. ✓ (2)
- 1.3 Gevaarlike gasse wat mense kan inasem kan ophoop ✓ in die werkswinkel en dit maak dit 'n onveilige toestand. ✓ (2)
- 1.4 Om die doeltreffendheid van gesondheids- en veiligheidsmaatreëls na te gaan. ✓  
Om potensiële gevare en ernstige voorvalle by die werkplek te identifiseer. ✓ (2)
- 1.5 Kwantitatiewe risiko-analise is 'n poging om numeries ✓ die moontlikhede van verskillende ongunstige gebeure en die waarskynlike omvang van verliese, te bepaal, indien so 'n gebeurtenis wel plaasvind. ✓ (2)

[10]

**VRAAG 2: SKAKELKRINGE**

- 2.1  (3)

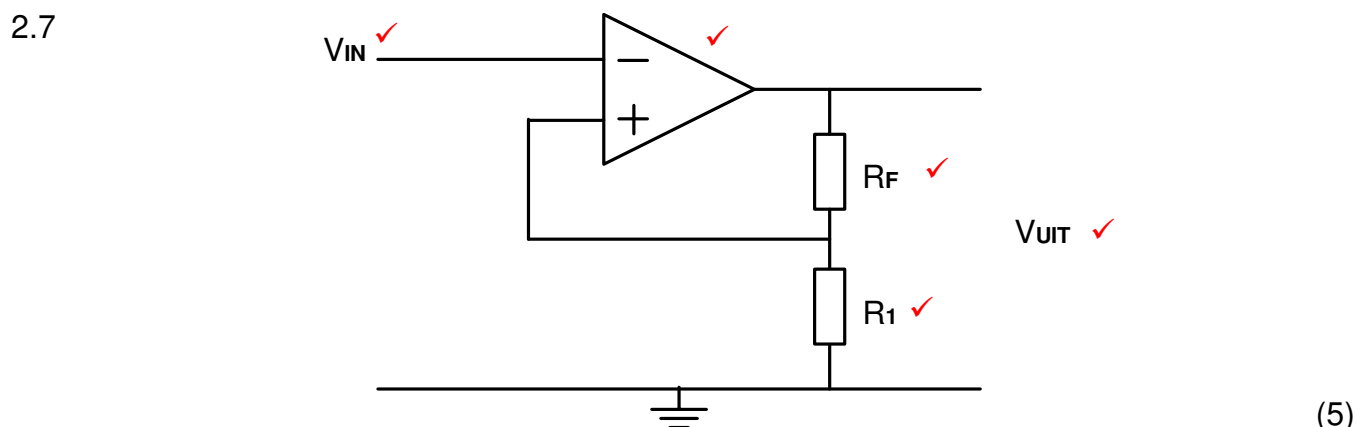
- 2.2 Die bistabiele multivibrator is 'n kringbaan wat in staat is om twee stabiele uitsetwaardes ✓, óf hoog óf laag, ✓ te handhaaf wanneer 'n snellerpuls ontvang word. ✓ (3)

- 2.3  (3)

- 2.4 2.4.1 Skakelaarontwippering ✓ (1)
- 2.4.2  $R_1$  is nodig om te voorkom dat pen 6 en 7 ✓ direk gekoppel word aan die positiewe spanningsbron ✓ wanneer  $VR_1 = 0 \Omega$  is. ✓ (3)
- 2.4.3 'n Verhoging in  $C_1$  sal die RC-tydkonstante ✓ van die kringbaan verhoog wat die uitset vir 'n langer tyd 'hoog' of 'aan' sal hou. ✓ (2)
- 2.4.4 Wanneer  $S_1$  gedruk word, sal die insetspanning op pen 2 verlaag tot 0 V. ✓ Dit aktiveer 555 GS. ✓ Dit stel die kring onmiddellik terug en stel uitsetpen 3 en ontlaaipen 7 op hoog. ✓ Sodra die spanning van tydkapasitor  $V_{C_1}$   $2/3$  van die toevoerspanning ✓ bereik, klink dit onmiddellik die interne tydkring uit om die drempelpen 6 terug te stel na laag of 0 V en keer terug na stabiele toestand. ✓ (5)

- 2.5 Radio-ontvangerfilters ✓  
Skakelaarwip ✓  
Analoog-na-digitaal-omskakelaar  
Seinherstelling (2)

- 2.6 Die Schmitt-snelter kan op TWEE spanningsvlakke sneller. ✓ Wanneer die inset verhoog tot bokant die boonste snellervlak, sal die uitset negatiewe versadiging bereik ✓ en wanneer die inset daal tot onder die laer snellervlak, sal die uitset positiewe versadiging bereik. ✓ (3)



- 2.8 2.8.1 Resistor  $R_2$  bepaal die verwysingspanning van die vergelyker. ✓ (1)

- 2.8.2 Resistor  $R_1$  en  $R_2$  skep 'n spanningsverdeler ✓ wat 'n verwysingspanning aan die nie-omkeer-inset ✓ voer terwyl die omkeerinset gewoonlik deur 'n oordraer/transduseerder gevoer word. ✓ Die twee spannings word vergelyk en sodra die omkeerinsetspanning hoër as die nie-omkeer-inset is, ✓ sal die versterker se uitset negatiewe versadiging bereik. ✓ Sodra die nie-omkeer-spanning hoër as die omkeerspanning is, sal die versterkers positiewe versadiging bereik. ✓ (6)

- 2.8.3 Resistor  $R_2$  kan met 'n verstelbare resistor vervang word om die verwysingspanning te verstel. ✓ (1)

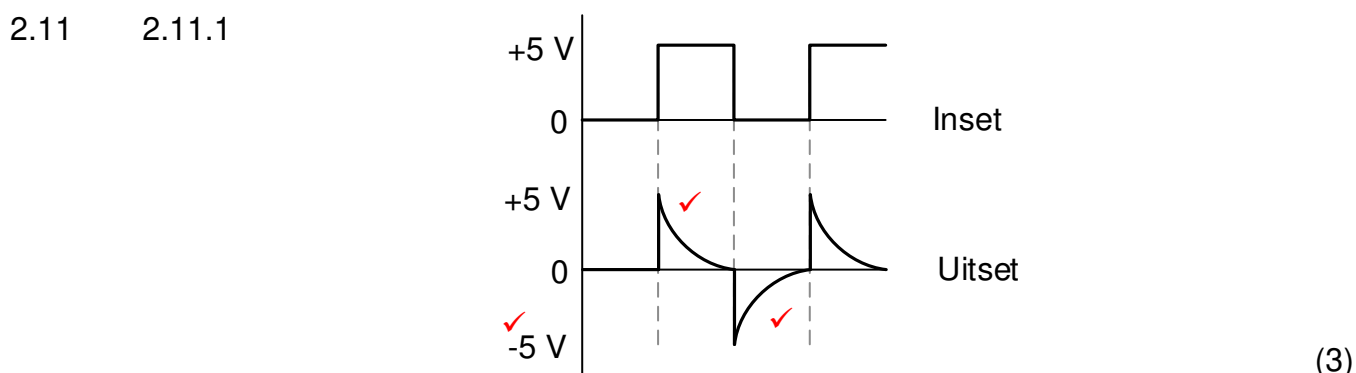
2.9 2.9.1 Omkeer-✓ sommeerversterker✓ (2)

2.9.2 Negatiewe terugvoer✓ (1)

2.9.3 Die wins van die versterker word bepaal deur die verhouding✓ van die terugvoerweerstand✓ tot die insetweerstand ✓ van elke tak. (3)

2.9.4  $V_{UIT} = -(V_1 + V_2 + V_3)$  ✓  
 $V_{UIT} = -(850 \text{ mV} + 200 \text{ mV} + 950 \text{ mV})$  ✓  
 $V_{UIT} = -2 \text{ V}$  ✓ (3)

2.10 Die funksie van 'n differensieerder is om 'n vierkantgolf✓ in 'n driehoekgolf te verander. ✓ (2)



2.11.2 'n Lang tydkonstante sal veroorsaak dat die kapasitor stadiger✓ ontlai wat sal veroorsaak dat die uitsetsein meer soos 'n verwronge vierkantgolf word. ✓ (2)

2.12 2.12.1 Omkeer-✓ integreerder✓ (2)



2.12.3 Hoe hoër die frekwensie vir 'n spesifieke tydkonstante, hoe beter die vorm,✓ maar hoe kleiner die amplitude. ✓ (2)

[60]

**VRAAG 3: HALFGELEIERTOESTELLE (SPESIFIEK)**

- 3.1 3.1.1 A – Nie-omkeerinset ✓  
B – Omkeer-inset ✓ (2)
- 3.1.2 Hoë wins ✓  
Hoë insetimpedansie ✓  
Lae uitsetimpedansie ✓  
Groot bandwydte (3)
- 3.1.3 Oopluswins ✓  
Gesloteluswins (1)
- 3.1.4 Dit is belangrik vir die op-versterker om 'n dubbelspoortoevoer te hê om alle seine groter as 0 V ✓ en alle seine kleiner as 0 V ✓ (positiewe en negatiewe seine) te versterk. (2)
- 3.2 3.2.1  $A_V = -\frac{R_F}{R_{IN}}$  ✓  
 $= -\frac{2000}{220}$  ✓  
 $= -9,09$  ✓ (3)
- 3.2.2  $V_{UIT} = V_{IN} \times \left(-\frac{R_F}{R_{IN}}\right)$  ✓  
 $= 0,55 \times \left(-\frac{2000}{220}\right)$  ✓  
 $= -5 \text{ V}$  ✓ (3)
- 3.2.3 Indien die waarde van die terugvoerweerstand tot 20 kΩ toeneem, sal die wins van die versterker tot -90,9 ✓ toeneem en die uitsetspanning sal tot -50 V toeneem, daarom sal die uitset versadig wees. ✓ (2)
- 3.3 Tydreëlingsfunksies ✓ (om 'n lig aan en af te skakel vir 'n voorafbepaalde tyd)  
Om 'n waarskuwingslig te skep ✓  
Genereer pulse, ossillators en seingenerators  
Digitale logikatoetsers  
Posisionering van servotoestelle (2)
- 3.4 Pen 6 (drempel) stel die spanning ✓ waarteen die 555 GS gesneller word. ✓ (2)

**[20]**

**VRAAG 4: DIGITALE EN SEKWENSIËLE TOESTELLE (SPESIFIEK)**

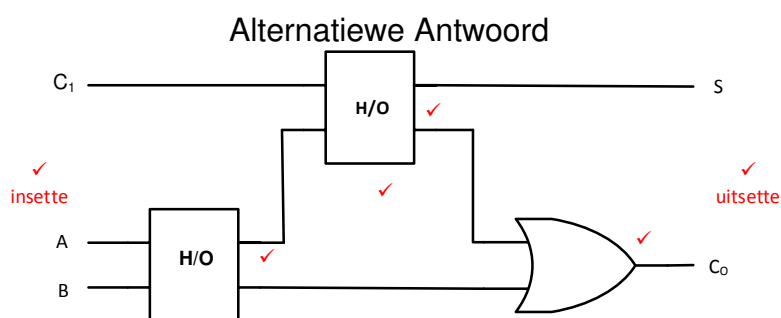
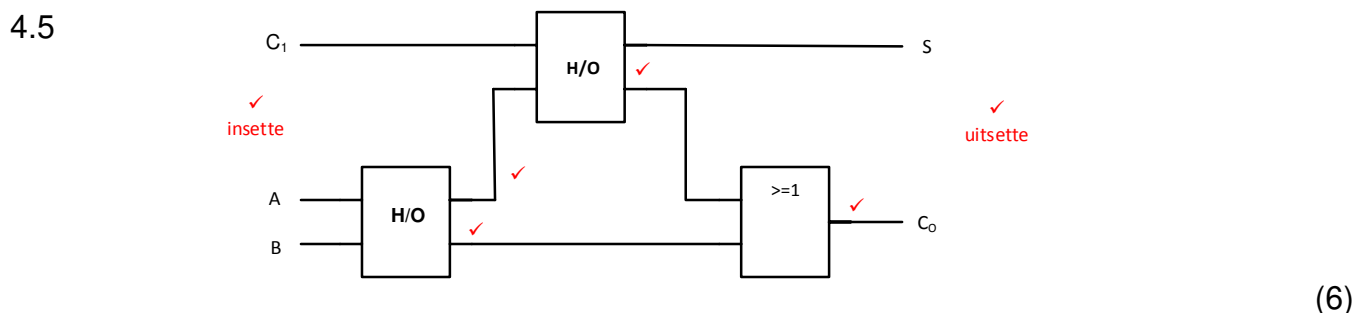
4.1 Vloekristalvertooneenheid VKV (LCD). ✓ (1)

4.2 'n Absorberingsuitset het die transistorkollektor ✓aan die LED se katode gekoppel. ✓  
 'n Voedingsuitset metode het die transistoremittor ✓aan die LED se anode gekoppel. ✓ (4)

4.3 Die funksie van 'n dekodeerder is om binêre kode✓ na desimaal om te skakel. ✓ (2)

4.4 4.4.1  $C_o = \bar{A} B C + A \bar{B} C + A B \bar{C} + A B C$  ✓ (1)

4.4.2  $C_o = \bar{A} B C + A \bar{B} C + A B \bar{C} + A B C$  ✓  
 $C_o = \bar{A} B C + A \bar{B} C + A B (C + \bar{C})$  ✓  
 $C_o = \bar{A} B C + A \bar{B} C + A B$  ✓  
 $C_o = \bar{A} B C + A (\bar{B} C + B)$  ✓  
 $C_o = \bar{A} B C + A C + A B$  ✓  
 $C_o = C(A + \bar{A} B) + A B$  ✓  
 $C_o = AC + BC + AB$  ✓ (4)



4.6 Kombinatoriese logikakringe gebruik EN-, OF- en NIE-hekke ✓as hul basiese elemente. ✓  
 Sekwensiële logikakringe behels tydreëlaars en geheuetoeestelle ✓ en gebruik die wipkring (flip-flop) as hulle basiese element. ✓ (4)

4.7

Werksmodus	INSETTE		UITSETTE	
	S	R	Q	$\bar{Q}$
Ongeldig	0	0	0	0 ✓
Instel	0	1	1	0 ✓
Terugstel	1	0	0	1 ✓
Onthou	1	1	Onveranderd ✓	

(4)

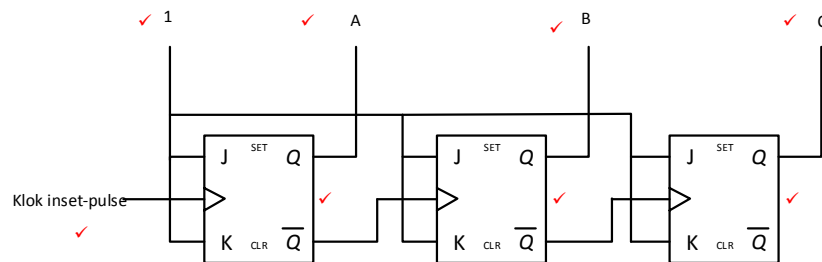
4.8

Sinkrone tellers ✓  
Asinkrone tellers ✓

(2)

4.9

4.9.1



(8)

4.9

4.9.2

KLOK-PULSE ✓	BINÊRE TELLERVOLGORDE			DESIMALE PUNT ✓
	C	B	A	
0	1	1	1	7
1	1	1	0 ✓	6
2	1	0	1	5
3	1	0	0 ✓	4
4	0	1	1	3
5	0	1	0 ✓	2
6	0	0	1	1
7	0	0	0 ✓	0
8	1	1	1	7

1 punt vir KLOKPULSE-kolom  
1 punt vir elke 2de BINÊRE TELLERVOLGORDE  
1 PUNT VIR DESIMALE PUNT

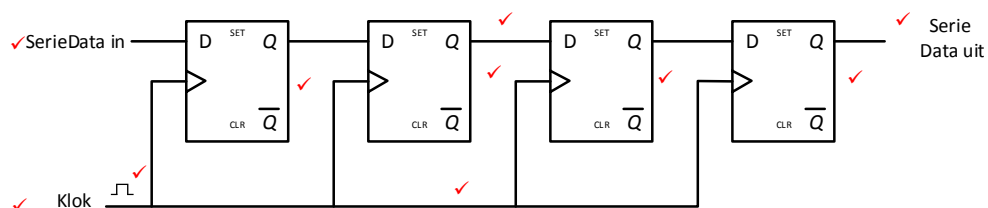
(6)

4.10

Serie-inset: Serie-uitskuifregister (SISU) ✓  
Serie-inset: Parallele uitskuifregister (SIPU) ✓  
Parallele-inset: Serie-uitskuifregister (PISU) ✓  
Parallele-inset: Parallele uitskuifregister (PIPU)

(3)

4.11



(10)

[55]

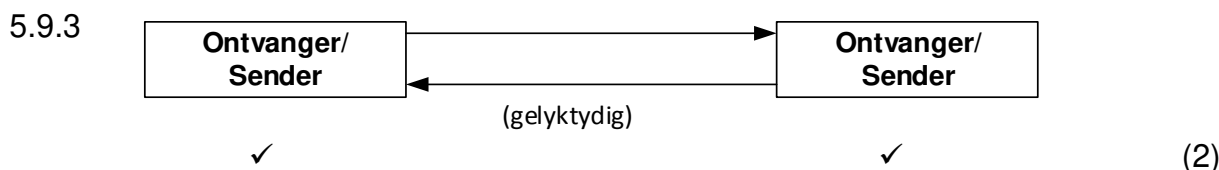
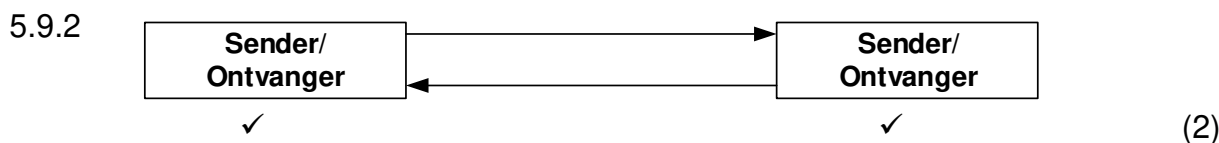
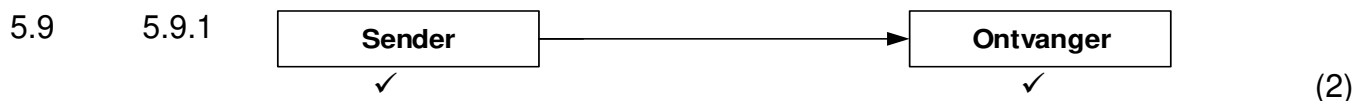


**VRAAG 5: MIKROBEHEERDERS (SPESIFIEK)**

- 5.1      Monitering van alarms en waarskuwingtoestelle ✓  
 Brandalarms en veiligheidstoestelle ✓  
 Temperatuurmonitering en beheer  
 Monitering en lig-gevoeligheid (2)
- 5.2      Die hoofnadeel van mikrobeheerders is dat dit 'n baie lae uitset van 'n paar mA ✓ het. Dit vereis 'n koppelkring ✓ om hoër uitsetstroom aan te dryf. (2)
- 5.3      'n Mikroverwerker is 'n geïntegreerde stroom (GS) met net 'n sentrale verwerkingseenheid (SVE) daarin. ✓  
 'n Mikrobeheerder is 'n volledige kleinskaalse rekenaar ✓ met al die nodige toestelle wat nodig is om te funksioneer, saam op 'n enkele GS-skyfie. ✓ (3)
- 5.4      Diskrete logika bestaan uit 'n aantal ✓ afsonderlike logikaskyfiees wat saam gekoppel word. ✓  
 Geïntegreerde logika bestaan uit net een skyfie ✓ wat die hele verwerker insluit. ✓ (4)
- 5.5      5.5.1
- ```

graph TD
  SVE[SVE] --- Bus
  RAM[RAM] --- Bus
  ROM[ROM] --- Bus
  INSET[INSET/UITSET] --- Bus
  style Bus width:0px,height:0px
  
```
- (4)
- 5.5.2      Die funksie van die SVE is om die gestoorde instruksies van die Leesalleengeheue ✓ te interpreteer en uit te voer. ✓ (2)
- 5.6      Die programteller (PT) ✓  
 Die geheueadresregister (GAR) ✓  
 Die geheuedataregister (GDR) ✓  
 Die huidige instruksieregister (HIR) (3)
- 5.7      5.7.1      Klokspoed verwys na die aantal pulse per sekonde wat deur die oscillator ontwikkel word en dit stel die tempo vir die verwerker. ✓ (1)
- 5.7.2      Hoe hoër die klokspoed, ✓ hoe vinniger voer die SVE elke instruksie uit. (1)

5.8 Die funksie van die A/D-omsetter is om 'n analoge sein ✓ na 'n digitale sein ✓ te omskep omdat mikrobeheerders net op digitale seine reageer. (2)



5.10

|                      | <b>RS-232</b>              | <b>RS-485</b>              |
|----------------------|----------------------------|----------------------------|
| Lynkonfigurasie      | Enkel-einde ✓              | Differensieel ✓            |
| Maksimum kabellengte | 15 meter ✓                 | 1 200 meter ✓              |
| Maksimum datatempo   | 20 kbits/sekonde ✓         | 10 Mbits/sekonde ✓         |
| Tipiese logikavlakke | ±5 tot ±15 V ✓             | 1.5 tot 6 V ✓              |
| Werkmodus            | Simpleks of voldownpleks ✓ | Simpleks of half-dupleks ✓ |

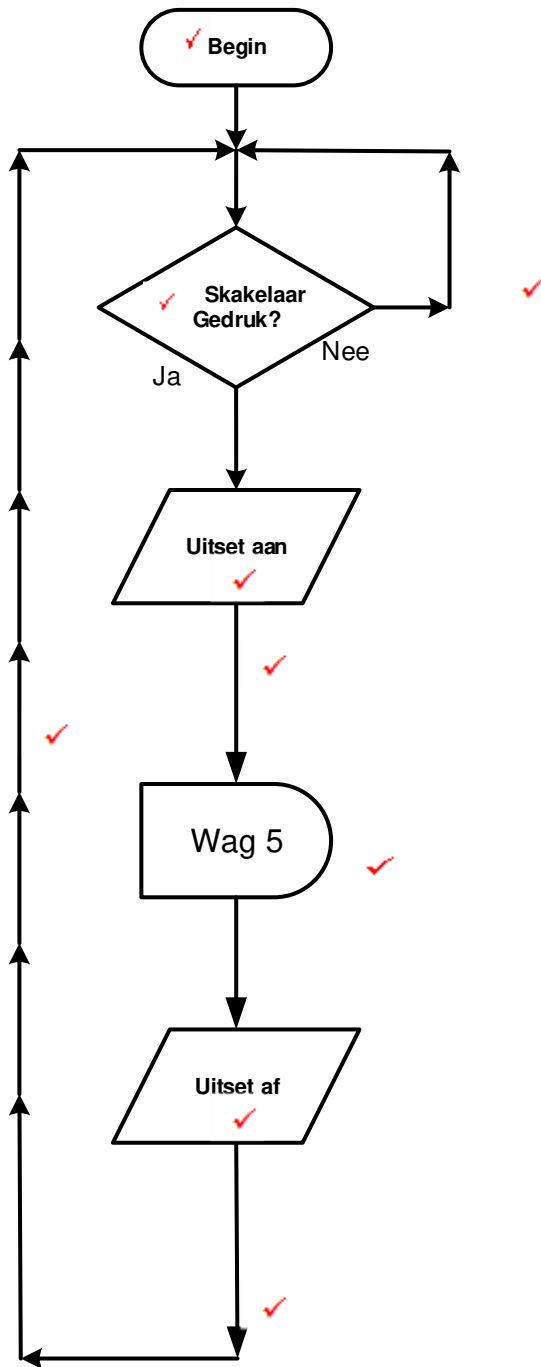
(10)

5.11.1 'n Algoritme is 'n gedetailleerde stapgewyse volgorde van instruksies ✓ wat uitgevoer moet word om 'n taak te voltooi. ✓ (2)

5.11.2 'n Program is 'n reeks van instruksies ✓ wat 'n rekenaar vertel hoe om 'n taak te doen. ✓ (2)

5.11.3 'n Vloeddiagram is 'n visuele voorstelling ✓ van die volgorde van stappe wat nodig is om 'n proses uit te voer en te voltooi. ✓ (2)

5.12



(9)  
(55)

TOTAAL: 200